

## 縄文時代における土製栓状耳飾の研究

### Study of plug-shaped clay ear ornaments in Jomon period

吉田 泰幸 (YOSHIDA Yasuyuki)<sup>1)</sup>

1) 名古屋大学大学院文学研究科

Departments of History and Geography, Graduate School of Letters, Nagoya University.

#### Abstract

Plug-shaped clay ear ornaments are pierced earrings. These were developed in the latest Jomon period remarkably, and had three characteristics; various size—diameter—, various forms, enormous quantity. In this paper, the author examined the process these characteristics have been formed and showed new interpretation. Having a viewpoint ornament's decoration relate to function as status symbols, the author classified forms of ear ornaments, divided size five-steps— from size I to V—, investigated both composition per stage. The various forms and enormous quantity were observed only in the latest period. The size centered on size I at first, after that became large sized, had variation of size at the Pacific Ocean side of Tohoku region mainly and its manner spread. These changes related to artificial deformation of teeth categorized as mutilation as pinking earflap. The ranks of ear ornament's decoration didn't correlate with cordial burial always. These ear ornaments developed in the principle of the area of broad-leaved deciduous forest that status symbols were not fixed in specific person.

#### はじめに

装身具は身体装飾具であるとともに、社会的性格も有する。原始・古代社会においては特に社会的性格、すなわちステイタスシンボルとしての機能をより有していたことがしばしば論究されている。

日本列島において装身具の定着・発達が最初に確認できるのは縄文時代である。また、その発達が縄文時代後期以降に顕著であり、その段階が各種考古資料から社会的環境により発達がみられる時期であることから、単なるアクセサリ以上の意味を付加されていたであろうことが指摘されている(渡辺, 1973)。そのため発達の具体的内容の解明は縄文社会の総体的理解に益するところが大きいと考える。

土製栓状耳飾は耳朶に穿孔した孔にはめこむものであり、着装には肉体的苦痛を伴う身体変工を必要とすることから、ステイタスシンボルとして機能していた可能性が高い。その点が、上記の装身具研究の方向性にも合致する。縄文時代後晩期においてそれらが多様な形態差を有することもステイタスシンボルとしての機能に関係すると思われ、そのサイズ構成については年齢集団との関わりが指摘されている。さらに1遺跡から多量に出土する現象についても様々な考察がなされてきた。本論はそれらの特徴が形成される過程の再検討を試み、土製栓状耳飾の特質を明らかにすることを目的としたものである。

#### 研究史

筆者が用いる土製栓状耳飾という名称は図1に示した縄文時代における耳飾の分類に基づくものである。着装方法を決定する形態と、用いられる素材を基準に分類をおこなった。

土製栓状耳飾はその系統についても、諸説存在する。近年は、これまでの時期的・地理的分布を大き



からおこなわれたものが最初であろう。両氏は土製栓状耳飾を多量に出土する住居址群に対し「耳栓製作ファクトリー」を想定し、それら住居址が帰属する時期である縄文時代後晩期に対し「(耳栓のような)特殊産物が(中略)四囲に供給された経済段階に達していた」との解釈を示した(藤森・武藤, 1961; 1962、括弧内筆者)。多量出土という事実から社会構造論に言及した最初の研究であると言える。この研究を契機に住居址ごとの耳飾保有数が検討の対象になったが、最終的な解釈はそのような経済的観点からは離れたものが多い。百瀬長秀氏は「儀礼行為は非生産的、停滞的であるだけに、それを強化しようとする動きはその社会の生産的、発展的な『力』の不足を暗示する」(百瀬, 1979)とし、設楽博巳氏は「こうした第Ⅱ期(「発達」期に相当)における耳飾の諸類型のあり方には儀礼の複雑化がうかがえるわけで、それが共同体のきずなを強め、確認するための営みであれば、福島・寺脇で安行式文化が安行2式以降、急速にその文化圏を縮小させるという事実、亀ヶ岡文化の流入、そうした事象と第Ⅱ期の耳飾の性格は盾の両面として捉えられよう」(設楽, 1983、括弧内筆者)としているように、多量出土を前者は停滞的な儀礼、後者は安行文化の独自性の表象としている。

その後設楽氏は講演においてではあるが土製栓状耳飾が多様な直径をもつに至った背景について、抜歯風習を引き合いに出し後晩期の通過儀礼の発達に求め、比較すべき関連事象を指摘し、縄文後期後葉に仙台湾岸において耳飾が大型化し、それが関東地方に影響をおよぼしたという見解を述べており(設楽, 2002)、発達要因については関東地方のみでは捉えきれないことが指摘されている。

さらに多量出土という現象に関しては、近年、樋口昇一氏が多量出土遺跡を耳飾製作遺跡としてでなく、「『耳飾り祭祀』のセンター」という異なる解釈を試みており(樋口, 1996; 1998)、発達の位置付けをめぐっては混沌とした状態である。

以上の諸研究の問題点は、樋口清之氏によって土製栓状耳飾の主要分布地域は東日本全域であることが指摘されているのに対し、関東地方および中部高地を対象とした研究が多いことと、いわゆる「発達」期の前後に関心が注がれないことである。各研究者が経験的に主たる発達時期・地域を認識し、それに基づいて論を展開しているという方法上の問題がある。しかし、土製栓状耳飾の発達は後晩期において顕著であり、多様なサイズ構成・多様な形態・多量出土がその特徴であることが先学によって繰り返し強調されてきたと言え、一定の成果でもある。その中でも、渡辺氏の指摘以後、各研究者が自明のこととしている付け替えを示唆する多様なサイズ構成は、最も重要な特徴である。しかしそれがどのように形成されたのか、また多様な形態とどのような相関関係があるのかについての検討は十分ではない。そのような状況下で発達の特質についての言及は多々されているものの、大規模開発に起因する急激な資料の集積以後、関連諸現象との比較検討をおこなうために必要な時期的分布・地理的分布の把握自体が十分におこなわれていない。出土状態に関する検討もあまりされず、なお課題は山積している。そこで本論では研究対象地域を広げた上で、もっとも重要な特徴であるサイズの変遷を主に検討しながら、発達の具体相の把握につとめ、その特質について検討する。

## 研究の方法

以上の問題点—サイズの変遷、それに伴う形態の変遷、時期的地理的分布の把握、出土状態の検討—を考慮に入れ、研究は表1に示した遺跡を対象に次のような方法でおこなう。

まず土製栓状耳飾の形態分類をおこなう。その際、ステイタスシンボルとしての機能に関連すると思われる装飾をどのように強化しているかという観点から分類をおこなう。次に時期ごとに地理的分布を先学の成果を援用しつつ検討し、サイズ・形態組成を検討するに適した遺跡を抽出する。それらの検討から土製栓状耳飾のいわゆる「発達」の特徴を指摘する。サイズの検討においては、土製栓状耳飾の

表1 検討遺跡一覧表

番号	遺跡名	主体時期	出土 点数	サイズバリエーション					a群			b群			c群			d群			文 献
				I	II	III	IV	V	AⅠ類 1種	AⅡ類 1種	AⅢ類 1種	AⅢ類	AⅣ類 3種	AⅠ類 2種	AⅡ類 2種	AⅣ類 2種	B類	AⅣ類 4種	AⅣ類 5種	C類	
1	北海道千歳市美々々4	後・晩期	115	○	○	○	○	○	○	○	○	○	○	○				○	大沼1980・熊谷1997		
2	北海道苫小牧市柏原5	後・晩期	143	○	○	○	○	○	○	○	○	○	○				○	工藤1996			
3	北海道上磯町茂辺地	後・晩期	54	○	○	○	○	○	○	○	○	○	○				○	設楽2001			
4	青森県八戸市韭窪	中・後期	4	○	○	○	○	○	○	○	○	○	○					北林1983			
5	青森県八戸市風張(1)	後・晩期	27	○	○	○	○	○	○	○	○	○	○					藤田1990・村木2003			
6	青森県階上町野場(5)	中・後期	12	○	○	○	○	○	○	○	○	○	○					成田1992			
7	秋田県増田町八木	後期前葉	30	○	○	○	○	○	○	○	○	○	○					高橋1989			
8	秋田県山内村虫内Ⅰ	後・晩期	119	○	○	○	○	○	○	○	○	○	○				○	高橋1998			
9	岩手県軽米町大日向Ⅱ	後・晩期	113	○	○	○	○	○	○	○	○	○	○				○	斎藤1995・高木1998			
10	岩手県盛岡市上野平	中・後期	2	○	○	○	○	○	○	○	○	○	○					酒井2000			
11	岩手県大迫町立石	後 期	11	○	○	○	○	○	○	○	○	○	○					中村1979			
12	岩手県北上市柳上	中・後期	15	○	○	○	○	○	○	○	○	○	○					小原1995			
13	岩手県北上市九年橋	晩期後半	66	○	○	○	○	○	○	○	○	○	○				○	湯田1977他			
14	岩手県平泉町新山権現社	後 期	20	○	○	○	○	○	○	○	○	○	○					金子1994			
15	岩手県一関市清水	中・後期	28	○	○	○	○	○	○	○	○	○	○					村上2002			
16	宮城県気仙沼市田柄貝塚	後・晩期	239	○	○	○	○	○	○	○	○	○	○				○	藤沼1986			
17	宮城県南方可青島	中 期	2	○	○	○	○	○	○	○	○	○	○					松本1930			
18	宮城県田尻町中沢目	後・晩期	66	○	○	○	○	○	○	○	○	○	○				○	須藤1984・1995			
19	宮城県仙台市下ノ内浦	後期前葉	6	○	○	○	○	○	○	○	○	○	○					青岡1996			
20	宮城県蔵王町二屋敷	中・後期	15	○	○	○	○	○	○	○	○	○	○					加藤1984			
21	宮城県角田市老が崎	後 期	4	○	○	○	○	○	○	○	○	○	○					志間1964			
22	福島県いわき市愛谷	中期後半	71	○	○	○	○	○	○	○	○	○	○					馬目1985			
23	福島県いわき市大畑貝塚	中期後半	7	○	○	○	○	○	○	○	○	○	○					小野1975			
24	新潟県三面村元屋敷	後・晩期	67	○	○	○	○	○	○	○	○	○	○				○	八木2002			
25	新潟県三面村アチャ平	中・後期	17	○	○	○	○	○	○	○	○	○	○					長田2002			
26	新潟県十日町笹山	中期後半	23	○	○	○	○	○	○	○	○	○	○					阿部1998			
27	新潟県中郷村小丸山	後・晩期	112	○	○	○	○	○	○	○	○	○	○					近跡1990			
28	新潟県中郷村籠峰	後・晩期	1089	○	○	○	○	○	○	○	○	○	○				○	田海2000			
29	新潟県妙高村養生	後・晩期	59	○	○	○	○	○	○	○	○	○	○					斉藤1997			
30	千葉県我孫子市下ヶ戸宮前	後・晩期	455	○	○	○	○	○	○	○	○	○	○				○	岡村1984			
31	千葉県鎌ヶ谷市中沢貝塚	後・晩期	81	○	○	○	○	○	○	○	○	○	○					犬塚2000			
32	千葉県佐倉市吉見台	後・晩期	110	○	○	○	○	○	○	○	○	○	○					二村1983・村田1999			
33	千葉県松戸市中峠	中 期	1	○	○	○	○	○	○	○	○	○	○					鈴木1985			
34	千葉県千葉市蔵立	中 期	1	○	○	○	○	○	○	○	○	○	○					武田1953			
35	千葉県千葉市内野第一	後・晩期	114	○	○	○	○	○	○	○	○	○	○				○	田中2000			
36	千葉県市原市祇園原貝塚	後・晩期	53	○	○	○	○	○	○	○	○	○	○					忍澤1999			
37	千葉県市原市草刈	中 期	1	○	○	○	○	○	○	○	○	○	○					田形1986			
38	栃木県西那須野町槻沢	後期前葉	5	○	○	○	○	○	○	○	○	○	○					後藤1996			
39	栃木県上河内村梨木平	中期後半	1	○	○	○	○	○	○	○	○	○	○					上野1995			
40	栃木県壬生町八剣	後・晩期	54	○	○	○	○	○	○	○	○	○	○					合田2001			
41	栃木県小山市寺野東	後・晩期	332	○	○	○	○	○	○	○	○	○	○				○	江原1997			
42	栃木県小山市乙女不動原	後・晩期	59	○	○	○	○	○	○	○	○	○	○				○	富永1982			
43	栃木県藤岡町藤岡神社	後・晩期	1051	○	○	○	○	○	○	○	○	○	○				○	手塚1999			
44	栃木県藤岡町後藤	後・晩期	301	○	○	○	○	○	○	○	○	○	○					竹澤1972			
45	群馬県月夜野町矢瀬	後・晩期	484	○	○	○	○	○	○	○	○	○	○					三宅1993			
46	群馬県月夜野町深沢	後 期	2	○	○	○	○	○	○	○	○	○	○					下城1988			
47	群馬県赤城村三原田	中期後半	31	○	○	○	○	○	○	○	○	○	○					佐藤1992			
48	群馬県榛東村下新井	後・晩期	112	○	○	○	○	○	○	○	○	○	○					洞口1995			
49	群馬県榛東村茅野	後・晩期	577	○	○	○	○	○	○	○	○	○	○					新藤1991			
50	群馬県桐生市千綱谷戸	後・晩期	670	○	○	○	○	○	○	○	○	○	○					増田1980			
51	群馬県碓塚本町石之塔	後・晩期	100	○	○	○	○	○	○	○	○	○	○					碓塚本町教委1987			
52	埼玉県川里村赤城	後・晩期	50	○	○	○	○	○	○	○	○	○	○				○	橋本1988			
53	埼玉県桶川市高井東	後・晩期	130	○	○	○	○	○	○	○	○	○	○					永倉1974			
54	埼玉県蓮田市雅楽谷	後・晩期	169	○	○	○	○	○	○	○	○	○	○					橋本1990			
55	埼玉県蓮田市ささら(Ⅱ)	後・晩期	100	○	○	○	○	○	○	○	○	○	○					橋本1985			
56	埼玉県大宮市小深作	後・晩期	300	○	○	○	○	○	○	○	○	○	○					下村1975			
57	埼玉県大宮市奈良瀬戸	後・晩期	120	○	○	○	○	○	○	○	○	○	○					宮内1969			
58	埼玉県吉見町三ノ耕地	後・晩期	244	○	○	○	○	○	○	○	○	○	○					弓1998			
59	埼玉県岡部町原ヶ谷戸	後・晩期	88	○	○	○	○	○	○	○	○	○	○				○	村田1993			
60	東京都調布市はらやま	中期前半	12	○	○	○	○	○	○	○	○	○	○					宇佐美1993			
61	東京都府中市武蔵台東	中期後半	15	○	○	○	○	○	○	○	○	○	○					山本1999			
62	東京都多摩ニュータウンNo.9	中期後半	19	○	○	○	○	○	○	○	○	○	○					千田1999			
63	東京都多摩ニュータウンNo.72	中期前半	23	○	○	○	○	○	○	○	○	○	○					丹野1999			
64	東京都町田市なすな原	後晩期	70	○	○	○	○	○	○	○	○	○	○					小淵1994			
65	神奈川県津久井町青山開戸	後・晩期	35	○	○	○	○	○	○	○	○	○	○					服部1987			
66	山梨県一ノ宮町釈迦堂	中期前半	37	○	○	○	○	○	○	○	○	○	○					小野1986・1987			
67	山梨県高根町石室B	後・晩期	320	○	○	○	○	○	○	○	○	○	○					雨宮1987			
68	山梨県大泉村金生	後・晩期	560	○	○	○	○	○	○	○	○	○	○				○	新津1989			
69	長野県野沢温泉村岡ノ峯	後・晩期	45	○	○	○	○	○	○	○	○	○	○					壇原1985			
70	長野県飯山市宮中	後 期	2	○	○	○	○	○	○	○	○	○	○					高橋1980			
71	長野県長野市宮崎	後・晩期	137	○	○	○	○	○	○	○	○	○	○					矢口1988			
72	長野県上田市下前沖	後・晩期	81	○	○	○	○	○	○	○	○	○	○					小林1980a			
73	長野県丸子町深町	後・晩期	300	○	○	○	○	○	○	○	○	○	○					小林1980b			
74	長野県小諸市石神	後・晩期	84	○	○	○	○	○	○	○	○	○	○					大田・花園1994			
75	長野県明科村北村	後 期	4	○	○	○	○	○	○	○	○	○	○					平林1993			
76	長野県松本市エリ穴	後・晩期	2534	○	○	○	○	○	○	○	○	○	○					竹原1997			
77	長野県下諏訪町久保土田	後・晩期	2	○	○	○	○	○	○	○	○	○	○					鳥居1924			
78	長野県富士見町天花	後・晩期	294	○	○	○	○	○	○	○	○	○	○					藤森・武藤1961・62			
79	長野県宮田村田中下	後・晩期	58	○	○	○	○	○	○	○	○	○	○					我孫子1994			
80	長野県飯田市中村中平	後・晩期	704	○	○	○	○	○	○	○	○	○	○					馬場1994			
81	静岡県清水市清水天王山	後・晩期	50	○	○	○	○	○	○	○	○	○	○					山崎1990			
82	滋賀県能登川町正楽寺	後 期	7	○	○	○	○	○	○	○	○	○	○					植田1996			
83	福井県永平寺町鳴鹿手嶋	後 期	11	○	○	○	○	○	○	○	○	○	○					工藤1988			
84	京都府舞鶴市桑飼下	後 期	11	○	○	○	○	○	○	○	○	○	○					永松1975			
85	大阪府藤井寺市国府	晩 期	1	○	○	○	○	○	○	○	○	○	○					浜田1920			

直径を扱うが、直径には耳飾の表面部直径とくびれ部の直径(着装部直径)がある。前者は着装者以外の人物が目にする見た目の直径であり、後者は着装者が耳朶に穿孔し、その後引き伸ばした孔の直径を示すことになる。多くの形態でその差はわずかであるが、前者が後者を大きく上回る形態もある。本論では特にふれない限りは後者の着装部直径をもとに検討をおこなっている。今回の検討においては直径2 cmのものまでをサイズⅠ、4 cmまでのものを同Ⅱ、6 cmまでのものを同Ⅲ、8 cmまでのものを同Ⅳ、それ以上のものを同Ⅴと便宜的に区分した。サイズⅠ・Ⅱのものを小型品、Ⅲのものを中型品、Ⅳ・Ⅴのものを大型品と表現する場合もある。形態・サイズ組成の検討においては4 mmごとに着装部直径を区分し、各区分ごとの個体数グラフを作成して検討をおこなった。

出土状態の検討については、着装者の性格を検討する材料にもなりうる墓からの出土例を中心として、その他の出土状態についても検討する。

### 形態分類

土製栓状耳飾のまとまった分類案を最初に提示したのは樋口清之氏である。椎骨形のA類・栓棒形のB類・碗形のC類という大別であり(図2-A)、以後の分類は列島に広範囲にみられるA類の細分に多種の案が提示されたと言ってよい。ただしその微視的にみたときのバラエティは膨大であるために、それらが時期差・地域差を示唆する可能性はあるものの、分類のための分類に拘泥する危険性を常にはらんでいる。本論では上記の三大別を基に、土製栓状耳飾の本来の目的に関わる装飾・機能性をどのように強化しているのかという観点でA類の細分をおこない、土製栓状耳飾全体の体系化を試みたい。

A類の特徴はその直径が多様なことであり、最小で1 cmに満たないものから最大で10cm近くになるものがみられる。そのような大型化は重量の増加であり、耳朶に穿孔した孔にはめ込んで土製栓状耳飾を使用する着装者にとって負担となることが想像される。その負担を軽減するためにさまざまな形態

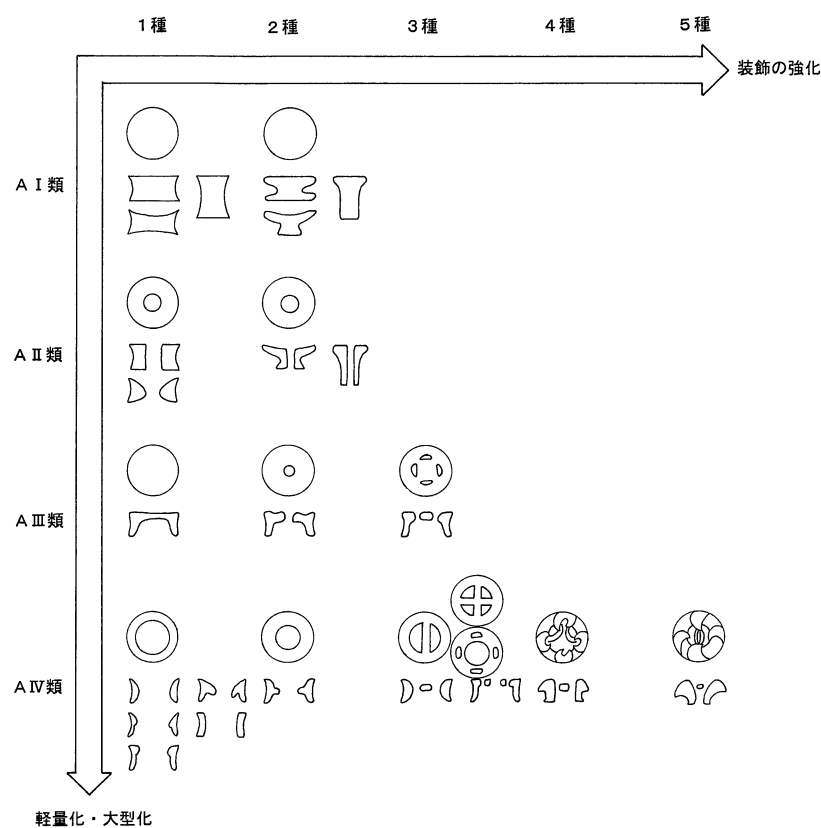


図3 土製栓状耳飾A類の細分模式図

が採られたようである。また、ステイタスシンボルとして機能していたと思われる性格上、土製栓状耳飾の装飾を強化するため形態にバリエーションが生じていたことが伺われる。この2点—軽量化と装飾の強化—を多様な形態が生じる原理とみなして、A類の細分をおこなったのが図3である。

AⅠ類は内実の形態であり、白形・鼓形とも称される。着装部直径と見た目の直径があまり変わらない1種と、見た目の直径を大きくした2種では装飾の差が認められる。1・2種ともサイズが大きくなるほど重量が増すため、サイズⅠ・Ⅱが中心である。

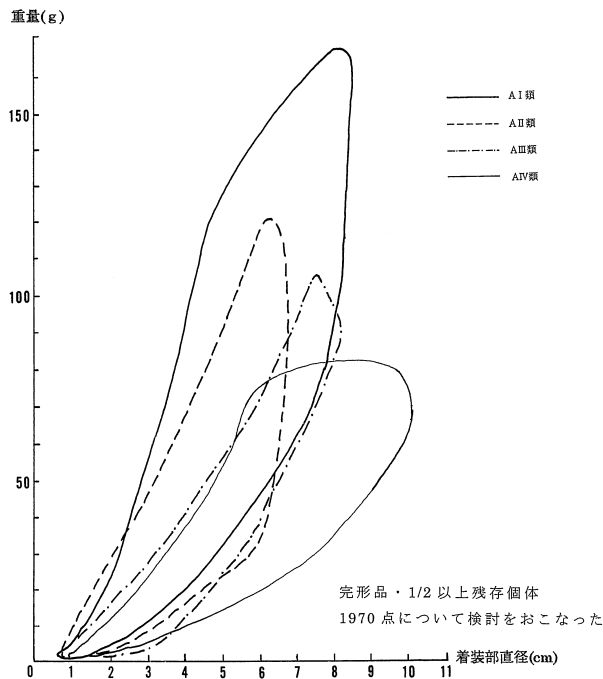


図4 土製栓状耳飾A類の装着部直径と重量の関係図

あり優美な彫刻的文様を施す4種、4種の特徴をさらに強化した5種とに分類した。1種はサイズⅢ・Ⅳを中心とし、さらにはサイズⅤにおよぶ大型品が多く、2種はサイズⅢを中心とした中型品が多い。3種のサイズはAⅢ類と同様に小型から大型品まで装着部直径の分布が分散し、4種はサイズⅡを中心とした小型品が多い。5種は見た目の直径はサイズⅣの大型品の部類に入るが、装着部直径はサイズⅢを中心とした中型品の部類に入る。

以上4類12種において特徴的なことは、図4に示した装着部直径と重量の関係図にも明らかなように、大型化に伴う軽量化を意図してAⅢ・Ⅳ類の形態がつくられたことは確かであるが、そのような図式のみでは捉えられない形態も存在することと、大型化と装飾の強化は必ずしも比例する関係にないことである。たとえば文様施文面積を保持しつつ軽量化がおこなわれたAⅢ類各種・AⅣ類3種が、サイズⅠ・Ⅱ・Ⅲの小・中型のものも作られることと、装飾の強化と軽量化の極地にあると思われるAⅣ類4・5種が大型の部類に属さず、4種についてはサイズⅡの小型、5種については装着部直径はサイズⅢの中型に属することが挙げられる。

B類は樋口氏分類のB1類のみを指す。形態上の制約を受け、サイズⅠに属する2センチ以下の小型のものばかりである。また、赤彩されている例が非常に多い。

C類は軽量化の方法がAⅢ類と同一であるが、装飾性という観点からは文様がより立体的であり、かつ主要な分布域も異なる。サイズⅡ・Ⅲを中心としており極端な小型品・大型品はみられない。

以上のA類12種とB・C類を装飾の度合いを4段階に分けてグルーピングすると以下ようになる。

- a群：耳朶に穿孔した孔にはめこむ基本的な条件を満たしたAI類1種・AII類1種・AIV類1種。
- b群：a群と比べて軽量化・装飾の強化がなされたAⅢ類各種・AIV類3種。
- c群：装着部直径よりも見た目の直径が著しく大きいAI類2種・AII類2種・B類とd群のAIV類4種と形態的関連が認められるAIV類2種。

d群：全面に優美な彫刻的文様がほどこされるAIV類4種・AIV類5種・C類。

以上の形態分類を基に、各時期・地域の土製栓状耳飾のサイズ・形態組成を検討する。

AII類は中央孔を有した形態であり、1・2種の細分はAI類に準ずる。AI類と同様の理由でサイズⅠ・Ⅱが中心である。

AⅢ類は裏面を抉り軽量化を果たし(1種)、かつその抉りが中央孔(2種)や透かし彫り(3種)に至る形態である。文様が共通することが多く、小型のものから7cmを超える大型のものまであり、AI・Ⅱ類と異なり、サイズⅠからⅣまで装着部直径の分布が分散する。

AⅣ類はリング状の形態である。断面形態「く」の字状や、そのバリエーションとみなされる断面形態を含む1種、テラス状の張り出しを断面中央部に有しその部分に後述の4種と同様な立体的な文様を描くこともあり、形態的関連性がうかがわれる2種、直線・ハンドル状のブリッジを渡したりテラス状の張り出しに透かしが生じる3種、見た目の直径と装着部直径に差があり

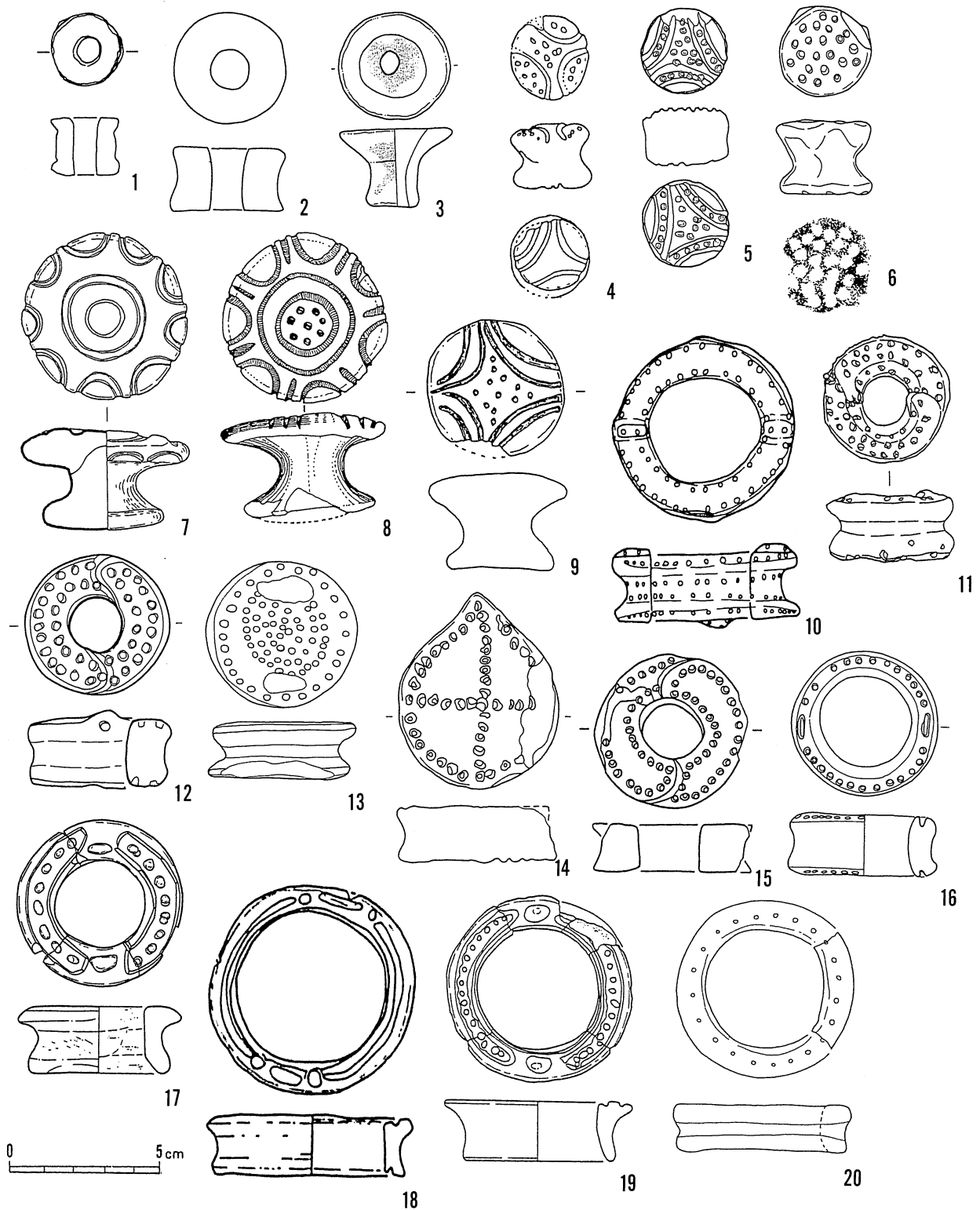


図5 縄文時代中期における土製栓状耳飾実測図（1・2・11・12・15：AⅡ類1種，3：AⅡ類2種，4～6・13・14：AⅠ類1種，7～9：AⅠ類2種，10・16～20：AⅣ類1種，縮尺2分の1）

1：東京都はらやま，2：山梨県釈迦堂，3：新潟県笹山，4：群馬県三原田，5：東京都武蔵台東，6：同多摩ニュータウンNo.9，7：福島県愛谷，8：同大畑貝塚，9：栃木県梨木平，10：青森県葦窪，11：同野場（5），12：岩手県大日向Ⅱ，13：同柳上，14：同上野平，15：同清水，16：宮城県二屋敷，17：新潟県アチャ平，18：栃木県槻沢，19：同藤岡神社，20：長野県北村。

### 縄文時代中期から後期初頭における土製柱状耳飾のサイズ・形態組成

別系統と考えられる南九州の縄文早期例を除けば、列島における土製柱状耳飾の定着は縄文時代中期に関東および中部高地を中心とした地域においてみられる。

中期前半においては人面装飾付深鉢形土器の耳飾表現と類似する形態の耳飾が西関東と山梨県を中心に数多くみられる(図5-1・2)。それらを主に出土する遺跡の出土数量は概して数点であるが、二桁の点数を出土する遺跡も若干であるがみられる。そのうち、東京都はらやま遺跡、同多摩ニュータウンNo.72遺跡、山梨県釈迦堂遺跡の3遺跡について、耳飾の装着部直径の分布傾向を示したのが図6である。ほとんどがサイズIに収まる。用いられる形態はAII類1種を中心に若干のAI類1種であり、先に分類した装飾の度合いではa群のもののみである。

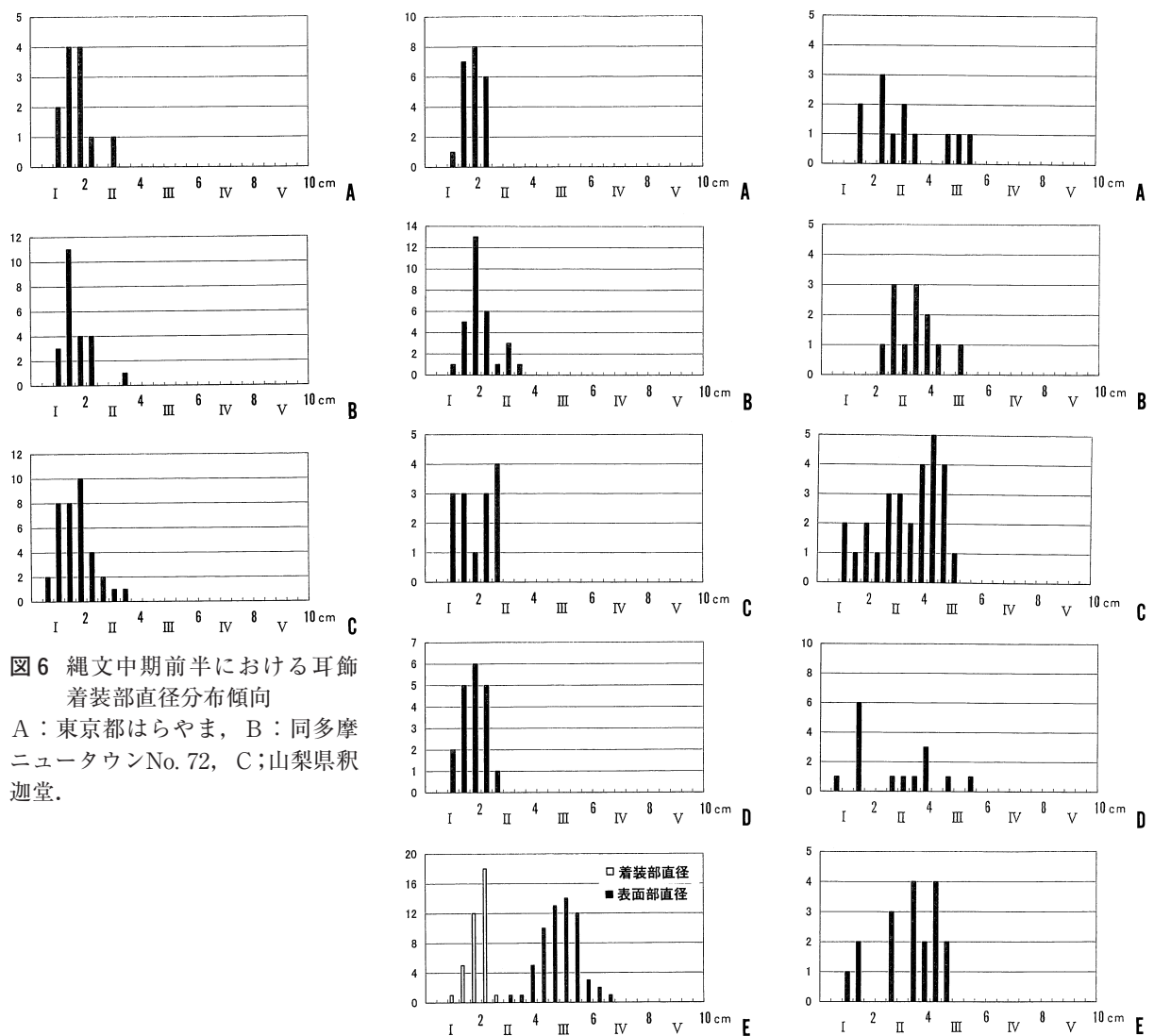


図6 縄文中期前半における耳飾装着部直径分布傾向  
A：東京都はらやま，B：同多摩ニュータウンNo.72，C：山梨県釈迦堂。

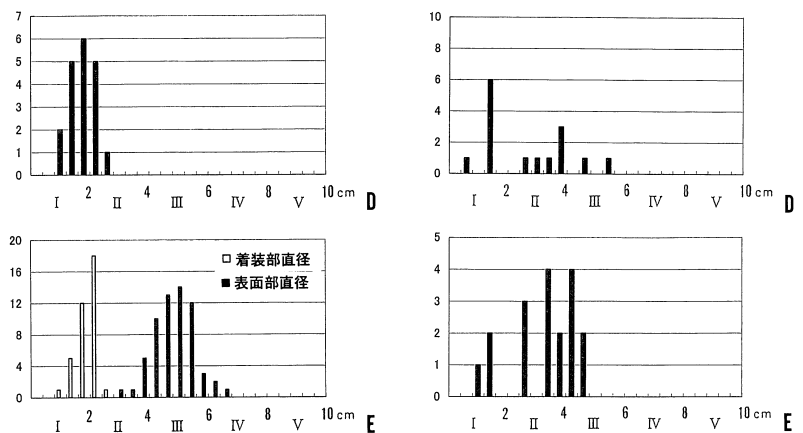


図7 縄文中期後半における耳飾装着部直径分布傾向  
A：新潟県笹山，B：群馬県三原田，C：東京都武蔵台東，D：同多摩ニュータウンNo.9，E：福島県愛谷。

図8 縄文中期末～後期初頭における耳飾装着部直径分布傾向  
A：青森県野場(5)，B：岩手県柳上，C：同清水，D：宮城県二屋敷，E：新潟県アチャ平。



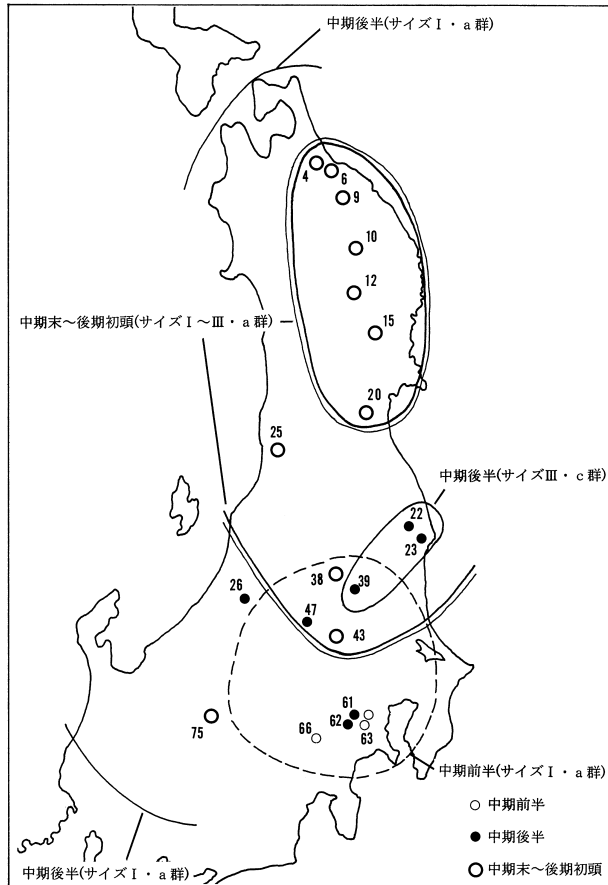


図9 縄文中期～後期初頭における土製栓状耳飾  
出土遺跡分布図（図中の番号は表1中の遺跡番号  
を示す）

の結果、着装部直径の分布傾向は関東地方と変わらないが、表面部直径、つまり見た目の直径は着装部より著しく大きく、サイズⅢを中心とする。上野修一氏の研究によればこのタイプの耳飾に付された文様が先に検討した群馬県三原田遺跡出土の耳飾（図5-4）等の文様に影響を及ぼしたことが明らかになっているが、サイズについては大きな違いがある。

東北地方においては、特に太平洋側に位置する中期末～後期初頭の遺跡である青森県野場（5）遺跡、岩手県柳上遺跡・同清水遺跡・宮城県二屋敷遺跡において、それぞれ二桁の出土がみられる。それらについて着装部直径の分布傾向を検討した（図8-A～D）。その結果、サイズⅠからⅢまでの構成がみられた。サイズⅢに及ぶ耳飾は特徴的な刺突文様を施すことが多く（図5-10～16）、その地理的分布の中心は東北地方太平洋岸である。同様の文様・サイズの耳飾がさらに南方に分布する（図5-17～19）。おそらくは若干の時期差を伴っていると思われる、後期前葉には長野県域まで影響がみられる（図5-20）。分布の中心からやや離れた新潟県アチャ平遺跡の着装部直径を検討すると第8図Eのような結果が得られ、前述地域と同様の傾向を示している。

縄文中期後半において、福島県から北関東においてAI類2種を用いることにより着装部直径はそのままに装飾の度合いを高めたのに対し、東北地方太平洋岸においては用いる形態はAI類1種、AIV類1種というa群の耳飾であるため、表面部の直径に比例するかたちで着装部直径が大きくなっているという違いがあるが、見た目の直径はどちらもサイズⅢに達しており、同時期の関東地方に比べ、相対的に大型化している（図9）。

中期後半に耳飾の分布は東北地方・西日本へと広がりを見せるが、広がりが大きいのは東北地方であり、北限は青森県に達するのに対し、西日本へは岐阜県までである。前段階までと同様に、1遺跡ごとの出土量は概して数個である。分布の中心である関東地方においては群馬県三原田遺跡、東京都武蔵台東遺跡、多摩ニュータウンNo.9遺跡、北越地方では新潟県笹山遺跡において二桁の出土点数があり、それら4遺跡の着装部直径の分布傾向を検討した（図7-A～D）。中期前半と変わらず、サイズⅠを中心とする構成で、形態はAI類1種が多い（図5-4～6）。笹山遺跡においては図5-3のようなAII類2種が数例出土しているが、見た目の直径はサイズⅡにとどまる。

中期後半の福島県から北関東にかけて、装飾の度合いでc群に属するAI類2種が分布する（図5-7～9）。上野修一氏によって「大畑系列」と名づけられたタイプである（上野，1995）。命名の由来となったのは福島県大畑貝塚例（図5-8）であるが、同種の形態を多く出土する福島県愛谷遺跡を検討対象とした（図7-E）。そ

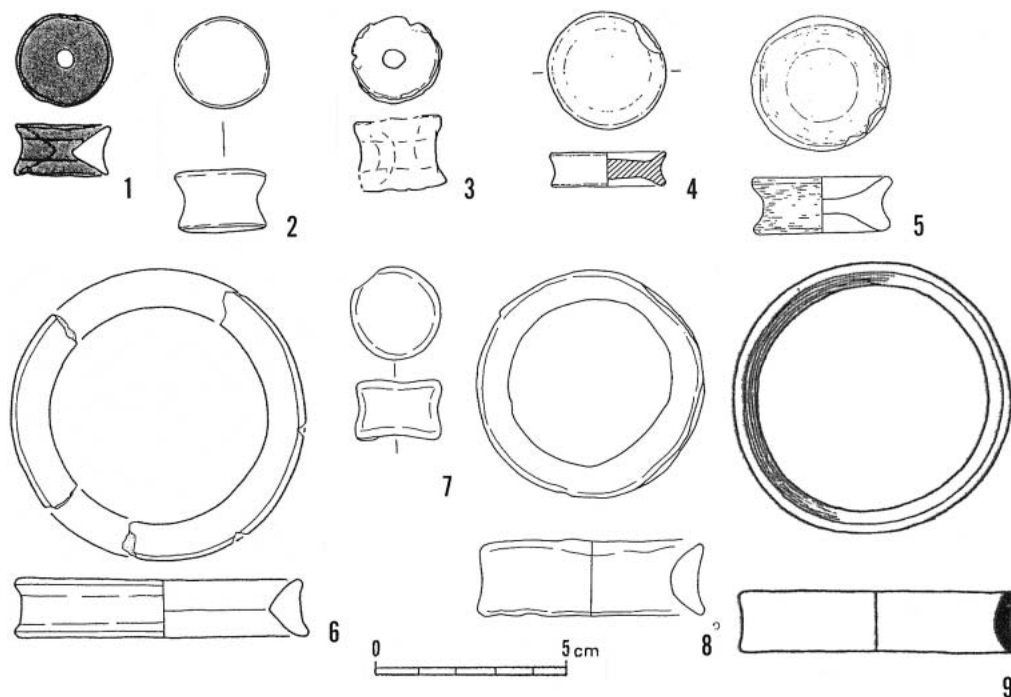


図10 縄文後期前・中葉における土製栓状耳飾実測図（1・3：AⅡ類2種，2・4・5・7：AⅠ類1種，6・8・9：AⅣ類1種，縮尺2分の1）

1：秋田県八木，2；岩手県立石，3：滋賀県正楽寺，4：福井県鳴鹿手嶋，5：京都府桑飼下，6：青森県風張（1），7・8：岩手県新山権現社，9：宮城県老が崎。

#### 縄文時代後期前・中葉における土製栓状耳飾のサイズ・形態組成

縄文時代後期前・中葉における土製栓状耳飾の地理的分布の特徴は、その範囲が大きく広がることである。特に西日本における分布の拡大は著しく、この時期に九州地方に達し、対馬にまで達する（岡崎，1953）。桑飼下遺跡の報告において端的に指摘されたように、磨消縄文その他、東日本的文化要素の西遷にともなう動きとみてよい。列島東北部についてはこの時期に北海道西南部に至り、最終的には道東部にも出土がみられるようになる（兵藤，2000）。

後期前葉を主体とする遺跡における出土量は、前段階まで中心的地域であった関東地方・中部高地では数例であることが多く、耳飾を出土する遺跡自体が減少する。一定量の出土をみせた秋田県八木遺跡、岩手県立石遺跡、福井県鳴鹿手嶋遺跡について着装部直径の分布傾向を検討すると（図11-A～C）、サイズⅠを中心とした構成である。用いられる形態はAⅠ類1種とAⅡ類1種のみであり（図10-1～5）、a群のみである。

後期中葉においては、十腰内Ⅳ・Ⅴ式、関東地方でいうところの加曾利B・曾谷式併行を主体とする青森県風張（1）遺跡、後期中葉を主体とする岩手県新山権現社遺跡、宝ヶ峯式に伴うであろうと報告されている宮城県老が崎遺跡（志間，1964）において、サイズⅣに達する大きさの耳飾がみられる（図10-6～9）。風張（1）遺跡、新山権現社遺跡は一方でサイズⅠ・Ⅱに属する小型のものを出土している（図11-D・E）。老が崎遺跡の様相については設楽博巳氏が1983年の論文において注目していたが、同様のサイズに達する耳飾が近接地域でみられ、その範囲は前段階においてサイズⅢに達した刺突文様の耳飾出土地域に収まることが明らかになった。

以上のように縄文後期前葉から中葉にかけての土製栓状耳飾のサイズ・形態組成は、一旦サイズⅠに収斂されたようであるが、東北地方においては後期中葉において次段階への胎動を思わせる。しかし極端に多量には出土せず、形態についてはa群のみである。

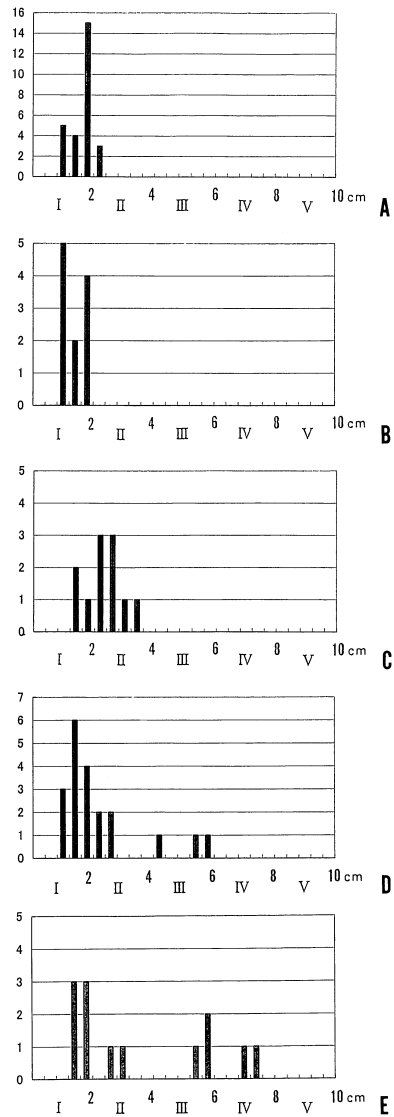


図11 縄文後期前・中葉における耳飾着装部直径分布傾向  
A:秋田県八木, B:岩手県立石, C:福井県鳴鹿手嶋, D:岩手県新山権現社, E:青森県風張(1).

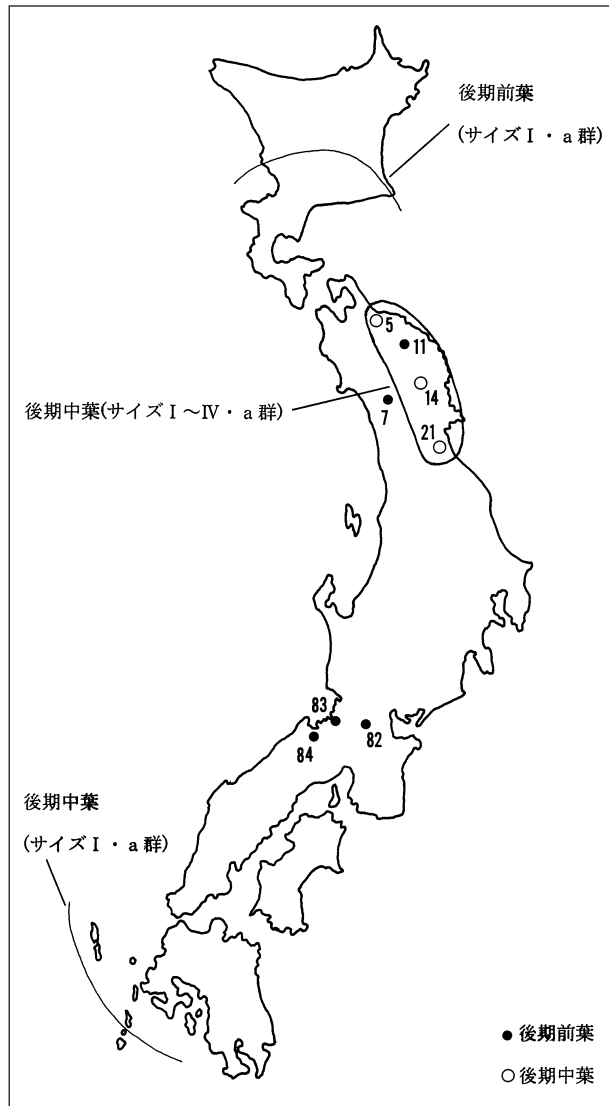


図12 縄文後期前・中葉における土製栓状耳飾出土遺跡分布図(図中の番号は表1中の遺跡番号を示す)

### 縄文時代後期後葉から晩期前半における土製栓状耳飾のサイズ・形態組成

縄文時代後期後葉から晩期前半にかけては土製栓状耳飾の遺跡ごとの出土数量が激増する。100点以上を出土する遺跡が30遺跡、50点以上を出土する遺跡も16遺跡みられ、それらの遺跡の地理的分布は図13に示すとおりである。東日本のみにみられ、樋口清之氏の研究成果を裏付ける形となったが、その詳細についてはさらなる検討が必要である。

巨視的には落葉広葉樹林帯の中に多量出土遺跡の分布は収まると言え、さらにその中でも石狩平野南部から東北北部にかけての地域と、栃木・千葉両県においては西関東よりにみられることから「西関東・中部高地」と言える地域にこの種の遺跡が集中する。この2地域の間地域には出土数量の多い遺跡は確認できない。

北海道西南部においてはAI類1種、AII類1種、AIV類1・3種、C類という後述の西関東・中部高

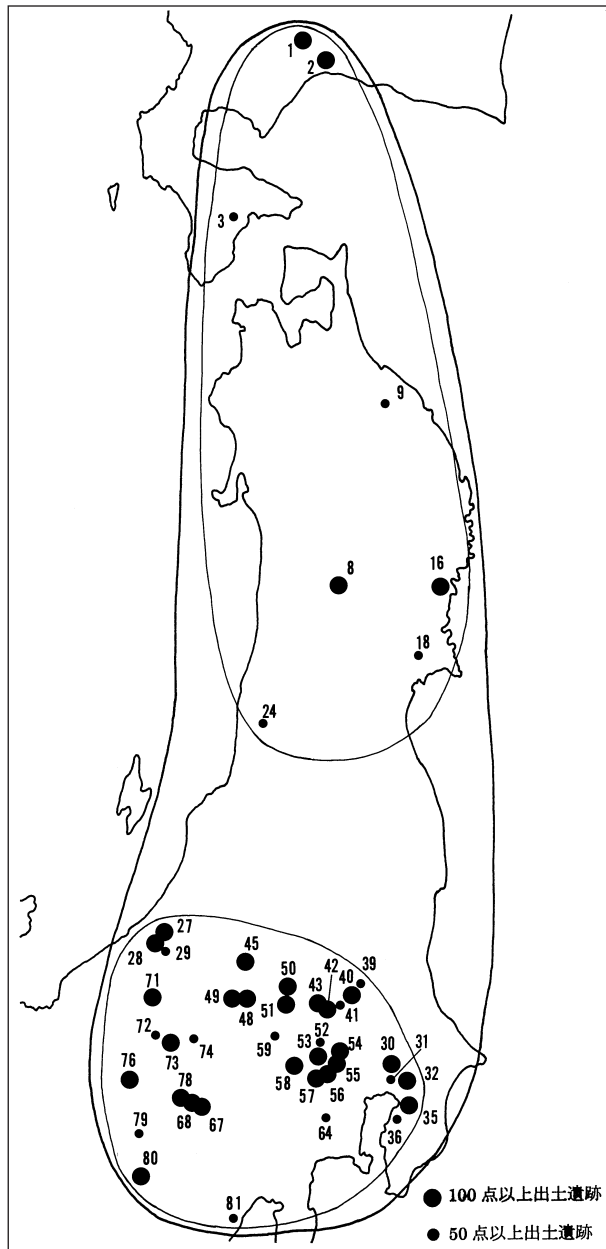


図13 縄文後期後葉から晩期前葉における土製栓状耳飾  
 多量出土遺跡分布図（図中の番号は表1中の遺跡  
 番号を示す）

ズの中でどのように用いられているかを検討した。遺跡単位で検討した例（図19）に関しては、耳飾各形態がもっとも多く用いられた時期である晩期前半安行3a～3c式の組成に近似するに過ぎないが、同時に最盛期の組成をある程度しめすことも確かである。西関東・中部高地の諸遺跡については住居址からまとまった量が出土した例についても3例検討した。特に青山開戸J14号住居址例（図20-A）は安行3a式土器のみを出土している。これらのサイズ・形態組成の特徴は、a群の土製栓状耳飾が間断なく大小のサイズに分布し、装飾性・着衣年齢に限定性があると思われるb・c・d群の土製栓状耳飾が複数のピークを有してサイズIからIVあるいはVまでの範囲に分布することである。この傾向は、遺跡全体を扱った例も、住居址出土のものを検討した例も同様である。大花遺跡例（図20-B・C）は報告においては複数時期の所産とされているが、青山開戸遺跡例との類似から、ほぼ単一時期とみてよいと思われる。このことから、このような構造が一定期間累積して遺跡単位の組成が形成されたと考え

地にくらべれば単純な構成であり、東北北部のものに比べて文様がほどこされることが多い（図14-1～10）。東北北部においては若干のC類のほかにはAI類1種、AIV類1種が多くを占めるという単純な組成であり、文様をほどこすこともC類以外はほとんどない（図14-11～17）。

石狩平野南部から東北北部については、大多数を占めるa群が各サイズに分布し、b・c・d群の耳飾がサイズII・III付近に分布するという特徴がある（図15）。サイズの大きな耳飾への付け替えが縄文人の加齢に対応すると考えた場合、最初の耳朶への穿孔後はa群の耳飾を用い、孔がある程度広がった段階でb・c・d群の耳飾を着装する機会が2回訪れることになり、これらが重要な付け替えの段階と考えられる。

西関東・中部高地においては多量出土遺跡の密集が著しく、また耳飾出土遺跡自体が多い。それらの遺跡からの出土数量をポイントの大きさに反映させて作成した分布図が図16である。図示した地域内には河川・山脈などの地理的障壁が存在するが、あるひとつの主要地域が存在し、そこから距離が離れるほど出土量が減少するという同心円的構造ではなく、出土量に関してはさらに16の小地域に区分でき、重層的な構造になっていることがわかる。本地域ではB・C類を数例出土する遺跡は若干存在するものの、A類が大多数である。細分した形態すべてがみられるが、それらがでそろうのは耳飾の文様から晩期前葉であると考えられる（図17・18）。前述地域と同様にaからd群に区分した耳飾が多サイ

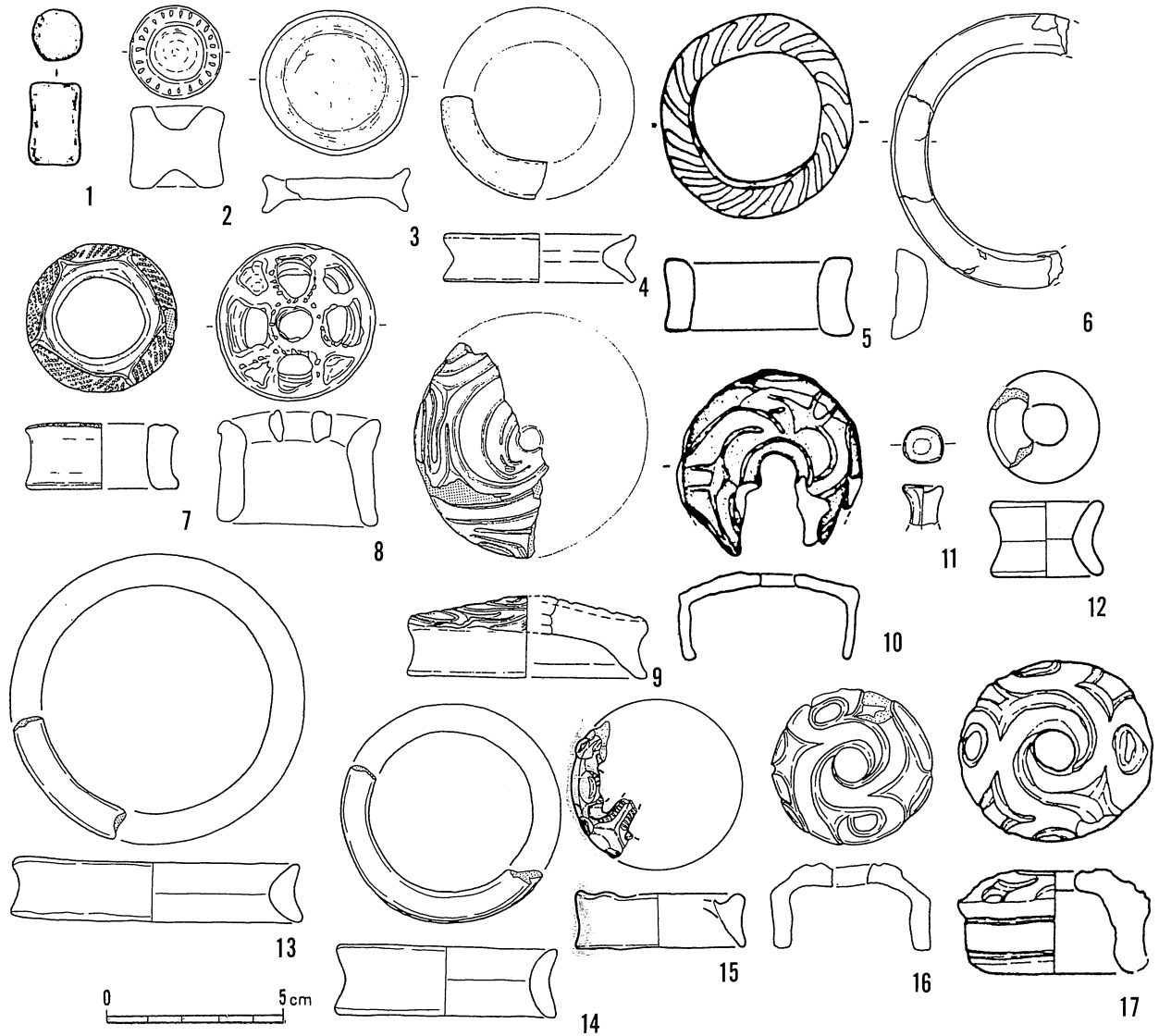


図14 縄文晩期の北海道・東北部における土製栓状耳飾実測図(1~7・11~14: a群, 8・15: b群, 9・10・16・17: d群, 縮尺2分の1)

1・3・5・10: 北海道美々4, 2・6・8: 同柏原5, 4・7・9: 同茂辺地, 11・12・15: 宮城県田柄貝塚, 13・14・16: 岩手県大日向II, 17: 秋田県虫内II.

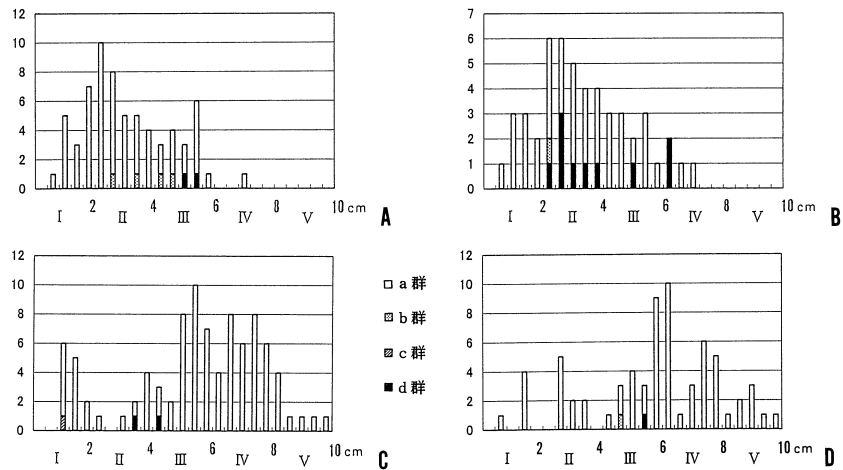


図15 北海道・東北部における耳飾装着部直径分布傾向  
A: 北海道美々4, B: 同茂辺地, C: 岩手県大日向II, D: 宮城県田柄貝塚.

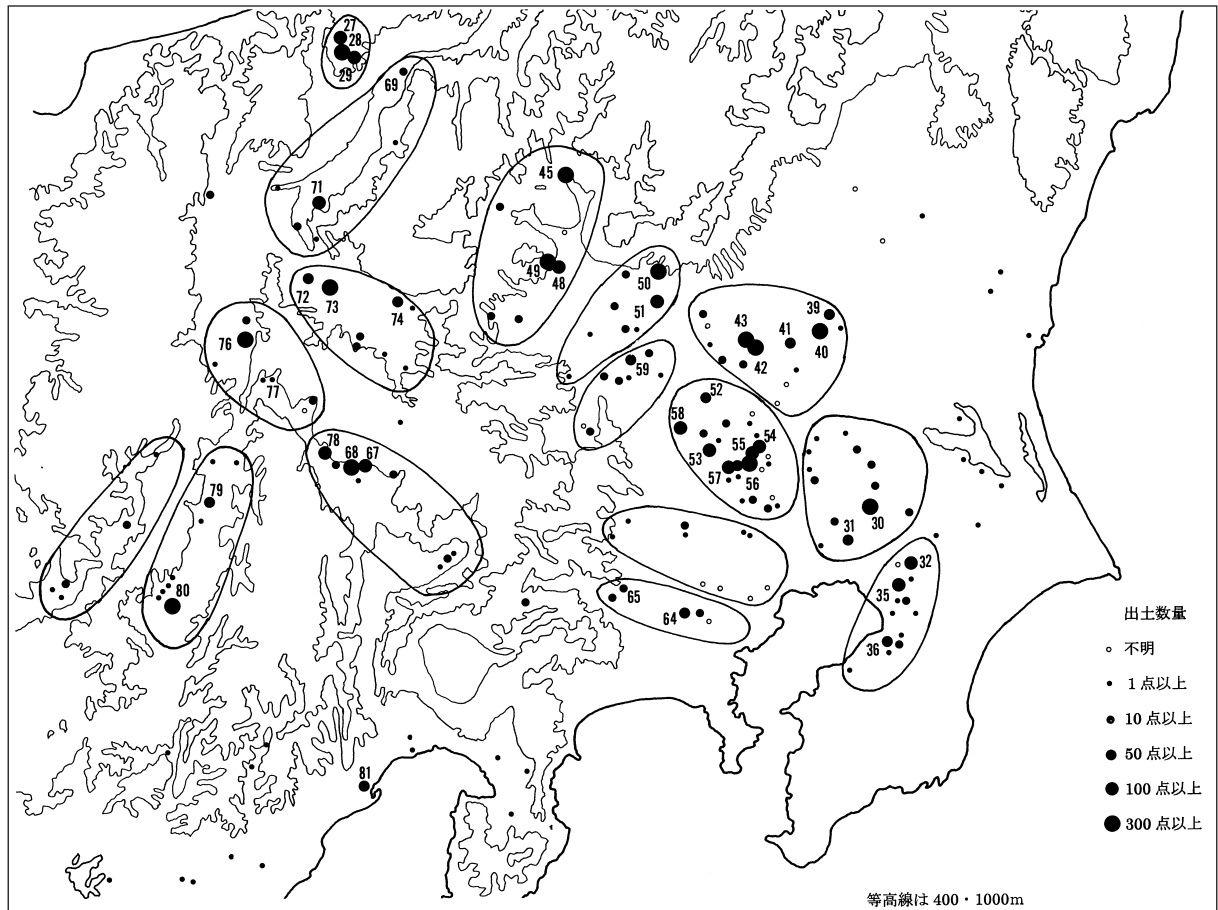


図16 縄文晩期の関東地方・中部高地における土製栓状耳飾出土遺跡分布図  
(図中の番号は表1中の遺跡番号を示す)

ることができる。その複数のピークは各遺跡において概ね4つは存在する。サイズの大きな土製栓状耳飾への付け替えが縄文人の加齢に対応すると考えれば、最初の耳朶への穿孔後はa群の土製栓状耳飾を用いるが、b・c・d群の土製栓状耳飾を着装する機会が一生のうち4・5回訪れることになる。その中で特に装飾がほどこされたd群、特にAIV類4種が必ずしも大型の部類に入らず、小型の部類に入ることは、年齢を重ねる前の重要な儀礼の存在、つまり成年式における使用が想定される。

以上の検討から、西関東・中部高地における組成が最も付け替えの原理を明示していると考えれば、付け替えの段階数については大塚和義氏が試算した4段階の方が妥当であると思われる。また、a群が圧倒的に多数を占める数量的な問題は重要な儀礼において用いられたb・c・d群、耳朶の伸張を保つための装具としての機能を有していたことが予想されるa群、という使い分けの問題として捉えるか、もしくは集団内でb・c・d群の土製栓状耳飾を着装できる人物が限られていたと捉えるふたつの可能性が存在するが、土製栓状耳飾は着脱可能な装身具なため、断定はしがたい。どちらの可能性も存在するが、この着脱可能であるという特徴自体が重要である可能性もあり、この点については後述する。

以上のような組成は、西関東および中部高地内でさらに細分される各地域の多量出土遺跡において共通する。このことは出土量だけでなく、耳飾群の構造についても西関東と中部高地に差異は認められないことを示していると言える。石狩平野南部と東北北部における耳飾組成とはb・c・d群の耳飾の量が大きく異なるが、サイズバリエーションは一致している。したがって両地域の差は、付け替えに際して装飾性の異なる耳飾を着装する頻度の違いであり、東北北部はそれが顕著でなく、西関東・中部高地ではそれが著しいということが言える。

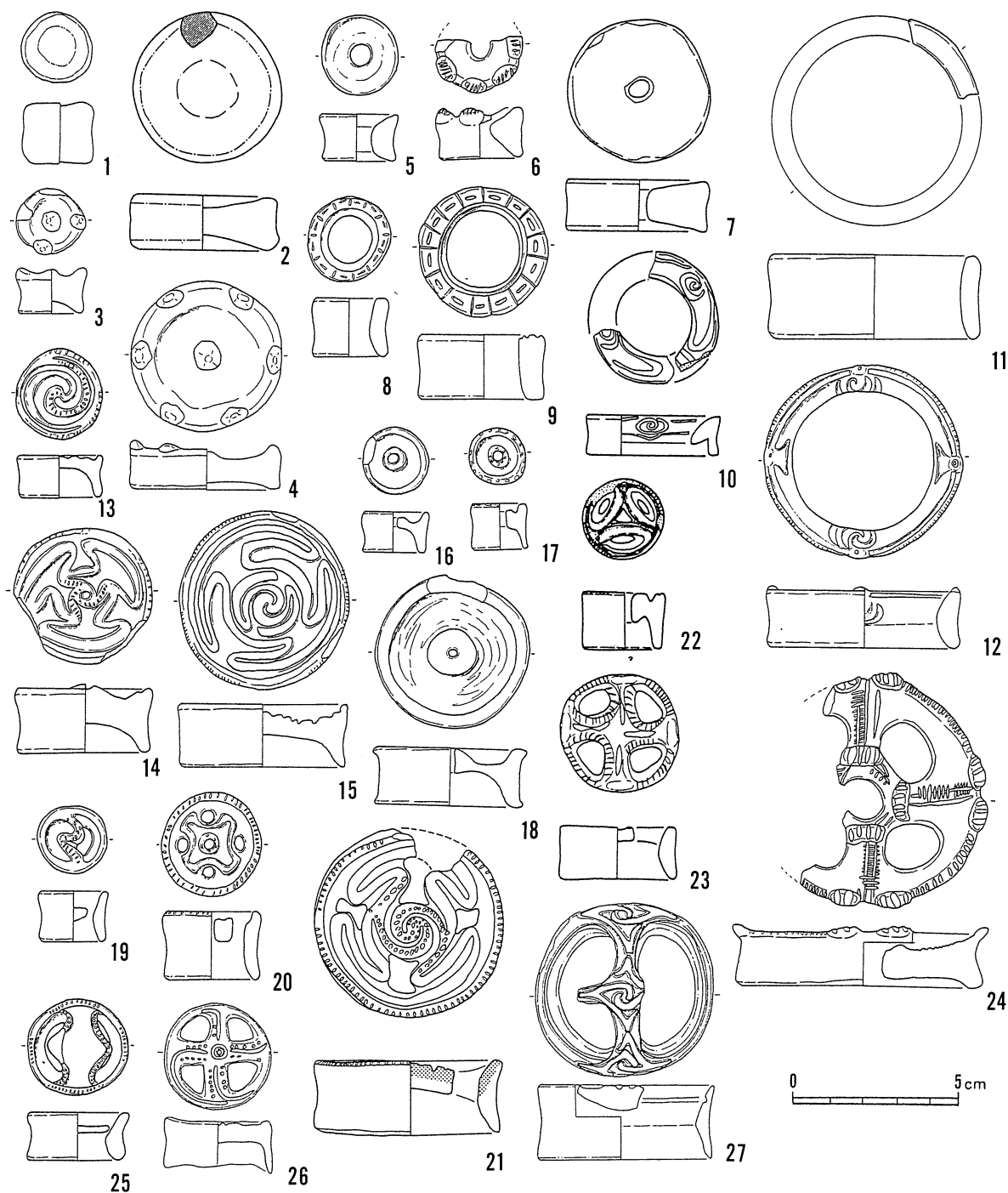


図17 関東地方・中部高地における土製栓状耳飾 a (1~12)・b (13~27) 群実測図 (1~4 : A I類 1種, 5~7 : 同 2種, 8~12 : A IV類 1種, 13~15 : A III類 1種, 16~18 : 同 2種, 19~21 : 同 3種, 22~27 : A IV類 3種, 縮尺 2分の1)

1 : 山梨県金生, 2 : 栃木県寺野東, 3・4・6・7・15 : 同藤岡神社, 5・11・13・17・19 : 長野県深町, 8 : 同エリ穴, 9・12・14・20 : 山梨県石堂B, 10 : 千葉県内野第一, 16・18・21・25 : 長野県中村中平, 23 : 千葉県祇園原貝塚, 24 : 埼玉県雅楽谷, 26・27 : 同赤城。

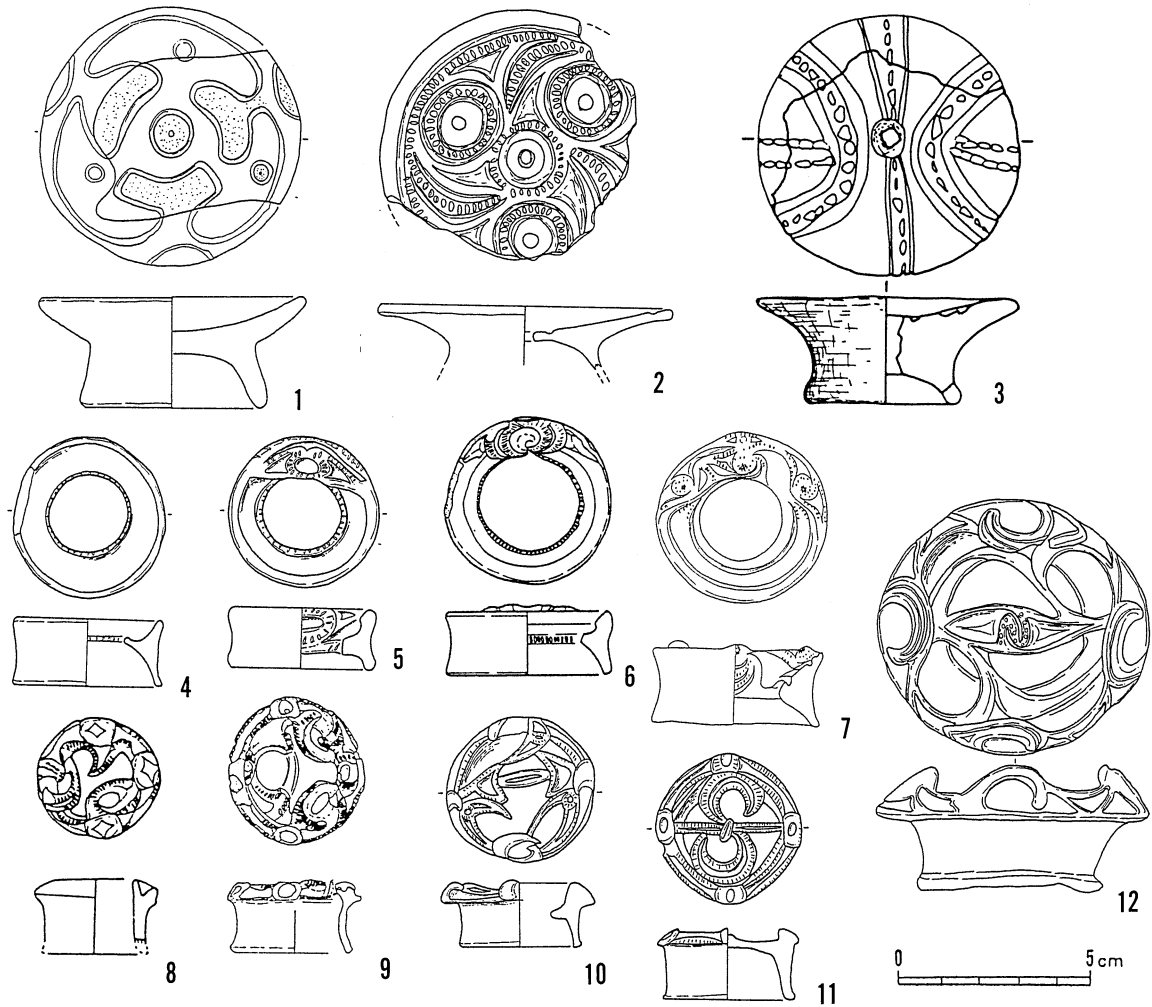


図18 関東地方・中部高地における土製栓状耳飾 c (1~7)・d (8~12) 群実測図 (1: A I 類 2種, 2・3: A II 類 2種, 4~7: A IV 類 2種, 8~11: 同 4種, 12: 同 5種, 縮尺 2分の1)  
 1: 長野県田中下, 2・4・11: 同中村中平, 3: 群馬県千網谷戸, 5: 長野県深町, 6: 栃木県藤岡神社, 7: 神奈川県青山関開戸, 8: 栃木県乙女不動原北浦, 9: 埼玉県ささら (II), 10: 長野県宮崎, 12: 埼玉県赤城。

#### 縄文時代晩期後半における土製栓状耳飾のサイズ・形態組成

縄文時代晩期後半においては、前段階ほどの大量出土遺跡もなく、その内容にも大きな違いが認められる。

まず地理的分布に関しては藤村東男氏がほぼ東北北部のみに限定されることを指摘している (藤村, 1980)。前段階までと比べて大きく縮小している。そしてB類が主体となり、多サイズ構成をとらなくなる。そのことをよく示すのが岩手県九年橋遺跡であり、66例が出土しているものの、前段階までの多サイズ構成ではなく、サイズIのみとなる (図21・22)。晩期後葉になると土製栓状耳飾はほとんど出土がみられないが、晩期末に位置付けられる土偶に耳飾表現がみられる他、弥生時代の土偶形容器等と呼称される人面付土器などにも、耳飾とおぼしき表現はみられることから、素材を軟質のものに変え作られつづけた可能性がある。

#### 出土状態の検討

土製栓状耳飾の出土状態の特徴は、着装したまま埋葬された例はあまりなく、管見にふれたもので人骨に同伴したもの7例 (表2) と、土壙内などで対になって出土したもの11例 (表3) をあわせて18



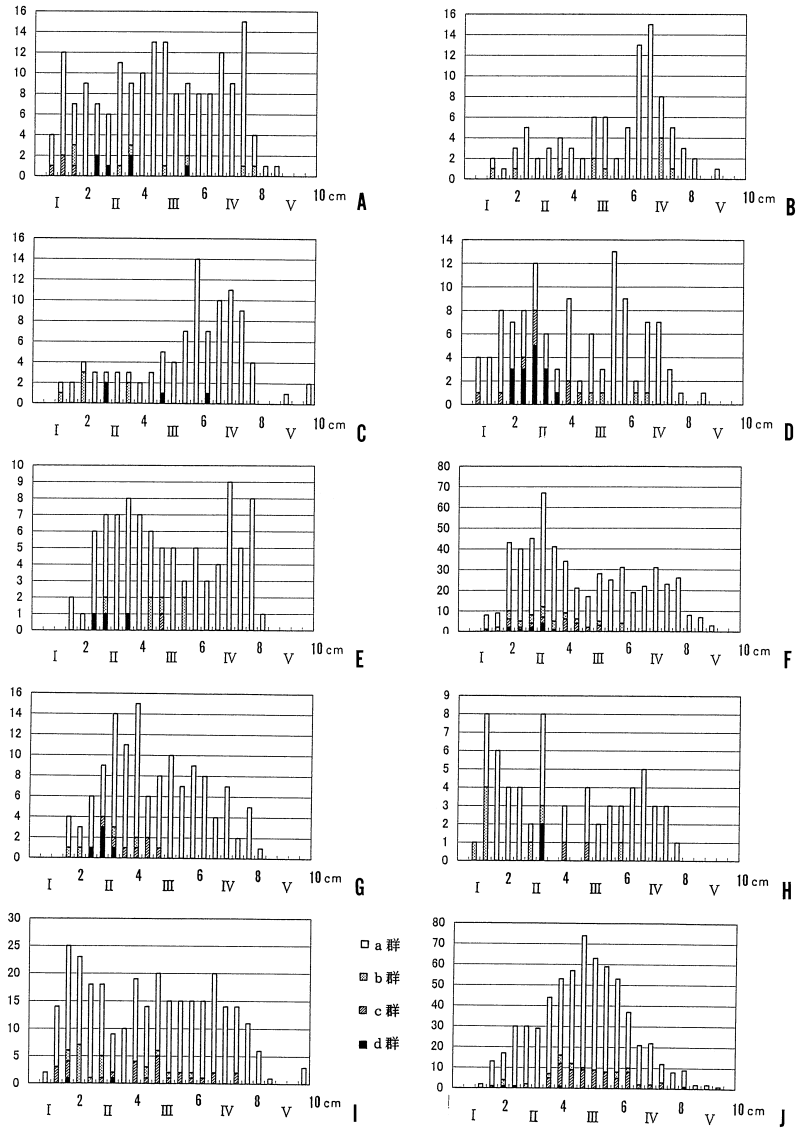


図19 関東地方・中部高地における耳飾着部直径分布傾向

A：栃木県寺野東，B：埼玉県雅楽谷，C：同ささら（II），D：同高井東，E：同原ヶ谷戸，F：山梨県金生，G：長野県宮崎，H：同下前沖，I：同深町，J：同中村中平。

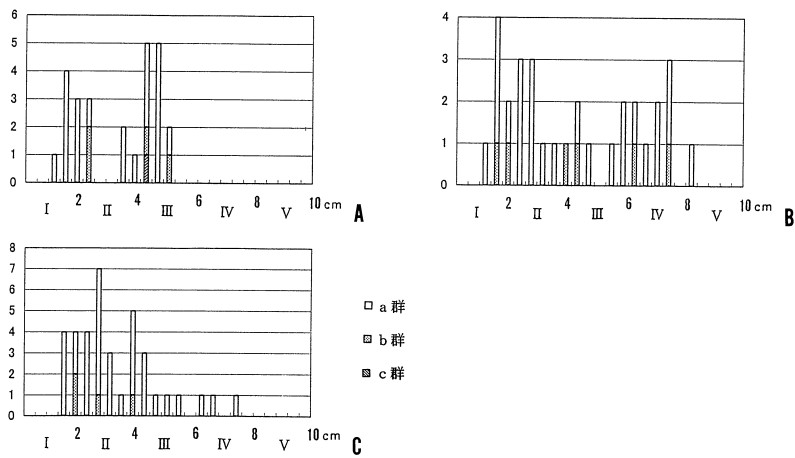


図20 住居址出土耳飾着部直径分布傾向

A：神奈川県青山開戸J 4号住居址，B：長野県大花1号住居址，C：同2号住居址。

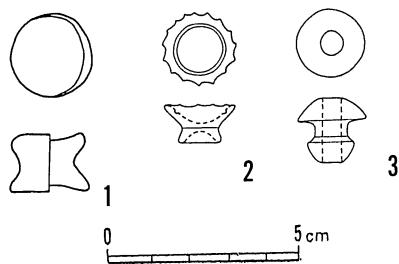


図21 縄文晩期中葉(岩手県九年橋)における土製栓状耳飾実測図(縮尺2分の1)  
1: A I類1種, 2: A I類2種, 3: B類.

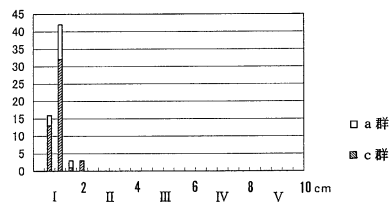


図22 岩手県九年橋遺跡における耳飾着装部直径分布傾向

例である。全体の出土量からすれば著しく僅少であり、このことから土製栓状耳飾は終生身につけ、墓までもちこまれることはまれであったと言える。着脱可能な装身具であることも原因であると考えられるが、同じく着脱が容易であり、縄文時代後晩期に北海道・東北地方に顕著な石製玉類と比べても墓からの出土数は僅少である(中村, 2000)ことから、決定的な原因にはなり得ないと言える。そこで、上記17例の特徴を記せば以下ようになる。

- ① 縄文中期・後晩期とも着装人骨に子供の人骨が存在しないこと。
- ② 人骨共伴例に男女とも共伴例がみられる。
- ③ 多サイズ化以後(晩期)の出土例は9例中7例がサイズⅢ以上のものである。
- ④ 必ずしも2個1対でない場合がある。
- ⑤ 対で出土した場合において、両方が全く同形態・同文様でない例も存在する。

表2 人骨に伴う土製栓状耳飾一覧表

遺跡名	時期	人骨番号	人骨の性別	人骨の年齢	着装部の直径	耳飾の形態	文献
宮城県南方町青島貝塚1	中期	松本4号	女	熟年	不明	不明	松本1930
同 2	中期	松本6号	女	熟年	1.2 cm	AII類1種	同上
千葉県松戸市中峠	中期	3次・6号	女	壮年	1.1 cm	AII類1種	鈴木1995
千葉県千葉市蕨立	中期	2号	不明	不明	不明	不明	武田1953
千葉県市原市草刈	中期	480住居址	女	壮年	1.5 cm	AII類1種	田形1986
長野県長野市宮崎	後期?	3号石棺墓	不明	不明	4.9 cm	AI類1種	矢口1988
大阪府藤井寺市国府	晩期	6次・3号	男	熟年	0.9 cm	AII類1種	浜田・他1920

このうち④・⑤の特徴については、後期後葉から晩期前半の西関東・中部高地の多量出土遺跡において、文様が対になる例が少ないという現象がしばしば指摘されるが、耳飾「製作」から副葬を含む最終的な「土中への埋没」に至るまで、複雑な過程を経ていることが想起されることから、興味深い。しかしその過程の解明は今後の課題である。①・②・③については耳飾を着装したまま葬られた人物について、中期から晩期までをとおして、男女ともある程度の年齢の人物であることを示している。副葬例が増加した後晩期についてもうひとつ特徴を指摘すれば、単なる土壙墓だけではなく、配石遺構内の埋葬施設・環状盛土内・土器捨て場などが13例中11例を占めている。配石遺構は焼けた獣骨・人骨の出土(高山, 1976; 1977)や土偶・石棒などの呪術具の廃棄が多く、何らかの儀礼がおこなわれたと思われ、

表3 遺構内において対で出土した土製栓状耳飾一覧表

遺跡名	時期	出土状態	着装部の直径 (cm)	重量 (g)	形態	挿図番号	文献
宮城県仙台市下ノ内浦	後期	土壙内	2.1・1.7	不明	AII類1種	—	吉岡1996
群馬県月夜野町深沢	後期	19号配石墓下	2.6・2.4	不明	AII類1種	—	下城1988
長野県飯山市宮中	後期	石棺墓内	1.1・1.1	5.4・4.1	AI類1・2種	—	高橋1980
栃木県小山市寺野東1	晩期	環状盛土内	6.2・6.1	124・117	AII類1種	第23図2	江原1997
同 2	晩期	環状盛土内	7.4・7.7	64・68	AIV類3種	同 1	同上
同 3	晩期	環状盛土内	4.7・4.9	35・37	AIV類1種	同 3	同上
埼玉県川里村赤城1	晩期	完形土器集中地点	2.9・2.8	不明	AIV類4種	同 4	橋本1988
同 2	晩期	完形土器集中地点	4.4・3.9	不明	AIV類5種	同 5	同上
山梨県大泉村金生	晩期	石棺墓内	4.2・5.1	不明	AIV類1種	同 6	新津1989
長野県野沢温泉村岡ノ峯	晩期	石棺墓内	5.9・5.8	33・22	AIV類1種	同 7	壇原1985
長野県下諏訪町久保土田	晩期	土壙内	6.0・6.0	43・37	AIV類3種	同 8	鳥居1924

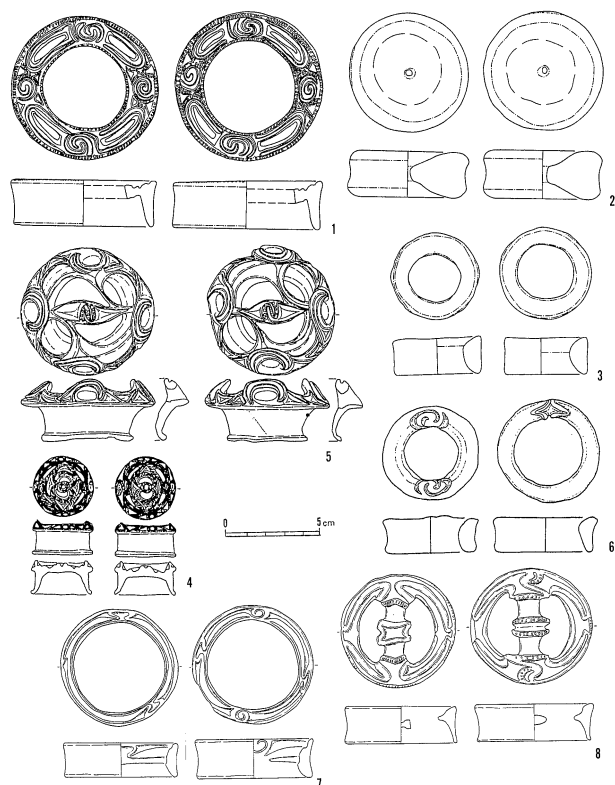


図23 縄文晩期における土製栓状耳飾対出土例  
1～3：栃木県寺野東，4・5：埼玉県赤城，6：山梨県金生，7：長野県岡ノ峯，8：同久保土田。

氏の指摘（樋口，1996；1998）のように、その出土状態を廃棄された状態として、廃棄の形態に着目する必要がある。

そういった意味で注目されるのは、西関東・中部高地に属する青山開戸遺跡J4号住居址と、矢瀬遺

その他のふたつも同様に儀礼の場としての色彩が濃い。多くの形態が用いられた西関東・中部高地の晩期例8例について、その形態をみると、a群のもの4例、b群のもの2例、d群のもの2例である（図23）。サイズについてはサイズⅢ以上のものが8例中7例であり、このような場所に葬られるのは数回耳飾を付け替え、ある程度の年齢に達しているというステイタスをもった人物であるという法則性が認められるが、形態についてはまちまちであり、必ずしも装飾の度合いが高い耳飾を着装した人物ではないことがうかがえる。

以上のような副葬例は僅少であり、多量に出土するようになった後期末から晩期前半においては住居址などの窪地や溝状の遺構からまとまって出土する例がいくつかある。多量出土という現象を、土製栓状耳飾製作址と捉えることが多かったが、土製品は製作途中の産物が遺物として残存する石器・石製品とは異なり、その過程は捉えにくい。そのためむしろ樋口昇一

跡16号住居址の出土状態である。青山開戸遺跡J4号住居址においては床面の焼土中から2次焼成を受けた耳飾群が出土している(服部, 1997)。正式な報告は未発表の矢瀬遺跡16号住居址においては、焼けた床面をもち、香炉形土器や玉・骨片、多量の耳飾を出土しており、その中に文様が対となる耳飾が2例出土している(三宅敦気氏の御教示による)。どちらの例も火を用いた儀礼の前後に耳飾の廃棄がおこなわれたことを示す例である。後者における2対の耳飾の存在は、近年渡辺誠氏による狩猟文土器の研究(渡辺, 1999)などにより指摘された殺されるシャーマンも想定できる可能性がある。そのように考えると、土製栓状耳飾の大量出土も、多サイズ化が示唆する付け替え行為に伴い多くの耳飾を必要としたこと以外に、特に多量出土が著しい西関東・中部高地においては一括廃棄に至る儀礼が頻繁におこなわれたことを示すと思われる。今後の発掘によって出土量は変動する可能性があるが、図16に示したような現在確認できる遺跡ごとの出土量の格差を、各集落の性格を考察する要素として捉える必要がある。

以上のような儀礼の様相が強い廃棄形態を典型的な出土状態と考えた場合、このことが墓からの出土例が少ないという出土状態の一因になっているとも考えられ、既知の出土状態においても再検討を要するものと思われる。

## 考 察

土製栓状耳飾をサイズ・形態組成の変遷を中心に検討した結果、一貫して東日本を中心に展開しているといえ、その中でもいくつかの画期がみられる。

ひとつは、縄文中期後半から後期前半にかけて、東北地方太平洋岸およびその影響を受けた地域において、前段階よりも大型のサイズⅢに達する耳飾がみられることである。

もうひとつは後期後葉から晩期前葉にかけて石狩平野南部から東北地方北部と西関東および中部高地というふたつの地域において、サイズⅠからサイズⅤまで多様なサイズ構成をもち、かつ多量に出土する遺跡が多くみられることである。

前者の画期については従来あまりふれられることがなかったが、他サイズ化の前提としての大型化が主に東北地方太平洋岸においてなされたことが明らかになったと言える。後者の画期と比較した場合の出土量の少なさから、着装すること自体がステイタスとなったと思われる。対して後者においては、小さな耳飾から順次つけかえていくことに重点をおいていたとみられ、付け替えるという行為と付け替えの際にどのような耳飾を着装するかという点にステイタスが関係したと思われる。出土量の違いからも前者は特別な人物のための装身具、後者は多くの人物が身につけていた中で、ステイタスの差を生じさせる装身具であることがうかがえる。

次にそれぞれの画期の背景について考察する。

前者については、見た目の直径をサイズⅢまで大きくしたAI類2種と、サイズⅢに達するAI類1種・AIV類1種とも、その地理的分布の中心は大木式文化圏にあると思われ、大木式文化の周辺への影響力から類推するに、そのような耳飾を生み出す素地もその地域内に存在していたと思われる。その地域では中期末に抜歯風習を生み出しており(渡辺, 1966)、そのような地域に前段階よりも相対的に大型の耳飾を着装した人物が存在していたことは、示唆的である。

後者については、ふたつの発達地域がみられる。石狩平野南部から東北地方にかけての地域と、西関東・中部高地である。前者の分布範囲は中期末において耳飾が大型化した地域を中心に、前・中期において円筒土器文化圏であった地域も含んでいる。後者は同じく諸磯式・勝坂式文化圏の影響がうかがえる。前・中期における諸磯式・勝坂式文化圏は中部山地太平洋側斜面を中心に展開しており、耳飾の

多量出土遺跡の分布は北関東および長野県北部にまでおよんでいる点で若干の違いはあるものの、前・中期までに形成された小文化圏(渡辺編, 1986)の影響力を否定するものではないと思われる。後期末から晩期にかけては、後期に東日本から伝播した抜歯風習が西日本において、時に叉状研歯を伴い、多数の歯を抜く抜歯型式に変容した時期である(渡辺, 1966)。東日本においても西日本ほどではないが多くの歯を抜く抜歯型式が存在し、北海道と北部九州・南西諸島を除いた地域で広く、施行率が高く複数段階を有する通過儀礼の発達が見られた時期である。そのような風習が発露する方法が地域ごとにさまざまであり、縄文前・中期までに形成された小文化圏に影響を受けた結果、上記のようなふたつの土製栓状耳飾発達地域が見られたと思われる。また、西関東および中部高地において、さらに分割できる小地域それぞれに土製栓状耳飾多量出土遺跡が存在し、特に中部高地において盆地ごとにその種の遺跡が存在するあり方が明瞭である点も指摘しておきたい(図16)。

どちらの地域においてサイズⅠからサイズⅤにおよぶ多様なサイズ構成が成立したかであるが、中期末にサイズⅢにおよぶ耳飾を生み出していること、後期中葉にサイズⅣにおよぶ大型の耳飾が見られることを考えると、設楽氏の指摘(設楽, 2002)のように仙台湾岸に特定できるかは今後の課題としても、多様な形態の耳飾を使い分ける前提としての多サイズ化は、東北地方太平洋岸において成立したと思われる。ふたつの地域の間には多量出土遺跡がないため、その検証には困難がともなうが、前述のように小文化圏の連続性を強調すれば、多量出土にいたる「発達」を選択した地域と選択しなかった地域が存在することも不自然ではないと思われる。

次に晩期前葉における発達の内容であるが、もっとも耳飾各形態の使い分けが発達したと思われる西関東および中部高地において、各遺跡のサイズ・形態組成の検討から明らかになった土製栓状耳飾b・c・d群の複数のピークが付け替えに対応すると捉えれば、付け替えの段階数は少なくとも4段階は存在することになり、大塚和義氏の想定した段階数が妥当であると考えられる。「4」という段階数については、民俗学の研究成果から、子供組・若者組・壮年組・老年組という4段階の年齢階梯区分が日本列島各地に点々と存在し、ある程度の普遍性を持っていたことがあきらかであるので(関, 1958)、縄文時代文化の基層文化としての性格を考えた場合、注目される点であると考えられる。しかし、実際の年齢階梯区分はもっと細かいものであるという事例もあり(岡, 1956)、検討を要する問題である。

また、もっとも装飾の度合いが高いd群に属するAIV類4種が全体のサイズ構成からみれば小型の部類に属し、サイズバリエーションが示す耳朶の伸長の進行度と、縄文人の加齢が比例していると考えれば、成年式における使用が想定され、儀礼の構造上成年式の重要視がうかがえることも特筆すべき点であると考えられる。ただし、この想定の場合、成年式以前の耳朶への穿孔が前提であり、子供の人骨に伴う出土例がない現段階では実証性は低いですが、今後の出土例に期待したい。

そのような付け替えの各段階において、装飾に差のある土製栓状耳飾がともにみられ、それが着装者のステータスの差を表していると考えた場合、どのような位置付けが可能であろうか。筆者は耳飾が主に東日本領域で発達したことを考えれば、次のような解釈も可能であると思われる。西日本における叉状研歯をとともなう抜歯風習の発達と貝製腕輪着装風習の発達を、集団内の特定個人に対する定着度が高いステータスシンボルが発達していたと捉え、対して東日本においては、石剣・石刀・独鈷状石器の発達を特定個人に対する定着度が高くない、遊動的なステータスシンボルが発達したと捉え、社会組織の東西におけるコントラストを描いた渡辺誠氏の研究(渡辺, 1978)に土製栓状耳飾を位置付ければ、これらも遊動的なステータスシンボルであると言え、そのことが前項で検討した出土状態によく表れていると考えられる。具体的には晩期において、墓まで持ちこまれた耳飾が必ずしも装飾の度合いが高いものばかりではなく、かつ耳飾の多くは装飾の違いにかかわらず一括して廃棄されることが多いと

いう現象である。装飾の差と厚葬とが必ずしも一致せず、大半がおそらくは祭祀行為によって廃棄されていることは、特定個人との結びつきが弱く、また不安定と捉えることができる。設楽氏は同様に抜歯風習を関連事象としてとりあげつつも、通過儀礼の厳しさが西から東にかけて弱まるという地理的傾斜を強調している(設楽, 1993)が、非常時において殺されたシャーマンの装身具とも思える出土状態もあることから、装身具の重要な機能のひとつであるステータスシンボルという視点を再評価しつつ、土製栓状耳飾を社会構造の変化の中に位置付けていくことが必要であると思われる。

以上の考察から、土製栓状耳飾の発達の特質は、次のようにまとめることができると思われる。

①土製栓状耳飾の展開は樋口清之氏が指摘したように、一貫して東日本においておこなわれた。特に縄文後期後葉から晩期前半にかけての多量出土遺跡の分布も含め、巨視的には北海道西南部から中部高地までという落葉広葉樹林帯においてなされたと指摘できる。土製栓状耳飾の着装は耳朶に穿孔するという身体変工をとまなうことから、通過儀礼としての意味合いが強い。通過儀礼は「死と再生」の儀礼としての性格も有している。落葉広葉樹林帯はそのような再生観念の発達をあらわす考古学的事象が濃密に分布おり(吉本・渡辺, 1994; 渡辺, 1998)、土製栓状耳飾の地理的分布もこのことを背景にしていると考えられる。

②縄文時代中期後葉から後期前葉における土製栓状耳飾のサイズの大型化は大木式文化の高揚に関係があり、後期後葉から晩期前半における多サイズ化は、前段階に引き続き東北地方太平洋岸においてその胎動がみられ、列島の広い範囲で確認できる段階的な通過儀礼の発達にともない定着したものと考えられ、多量出土遺跡の分布は前・中期までに形成された小文化圏の影響を受けたものである。また、第16図に示した分布状態のように、その文化圏のさらに下位レベルに、諸文化圏が存在する重層化した文化の実態が垣間見える。

③晩期前半における土製栓状耳飾の形態分化からは階層構造が認められ、着装者間にステータスの差があった可能性がある。しかし耳飾の出土状態からは、恒常的なステータスの差につながっていたことは考えにくい。このことは西日本において定着的なシンボルが発達していることと対照的であり、社会的環境の発達の方向性に違いがあることを示す一例として耳飾を捉えることができる。

### 今後の課題

今後の課題として挙げられるのは、晩期中葉以降その消滅は急激であることをどう理解するかということが挙げられる。素材の転換は予想されるものの、それだけでは不十分である。また、晩期の西関東・中部高地においては耳飾に付された文様が図16に示した各小地域ごとのまとまりに対応する可能性もあり、そのような検討自体おこなわれつつある(上野, 1999; 角田, 2000)。春成氏の仮説(春成, 1983)では耳飾文様の有無が出自の差異に対応する可能性も指摘されており、文様の問題は今後の課題と言える。そのほか、系統の問題、土以外の素材でつくられた栓状耳飾の問題や、前項でもふれた関連諸事象との比較検討など、残された課題は多いが、本論において土製栓状耳飾が単なる身体装飾具や奇異な習俗という評価にとどまらず、縄文時代における列島内の文化圏・東西の社会的環境の差異・後晩期社会の評価等の問題に密接に関係することを改めて明らかにしたと考えるならば、今後もより多様な視野からの検討が要請されると思われる。

### 謝辞

本論は平成11年度に名古屋大学大学院に提出した修士論文を基に大幅な改訂を加えて作成したものである。本論をまとめるにあたっては、現名古屋大学名誉教授である渡辺誠先生のご指導に負うところ

が非常に大きい。また、以下の方々にも貴重なご教示・ご指導を得、資料の実見・文献検索等に際し多大な協力を得た。末筆ながら謝意を表する次第です。また、表1中のデータには正式報告が未発表の遺跡のものも含まれており、本報告においては異なる可能性があることを明記しておく。

赤石慎三、雨宮正樹、稲野裕介、上野修一、岡村眞文、長田友也、小原信司、鏑木理広、小久保拓也、小島宗一、鈴木俊成、千野 浩、手塚達弥、友野良一(故人)、新津 健、馬場保之、樋口昇一、樋口誠司、翠川泰弘、三宅敦気、望月静雄、山形洋一、弓 明義(敬称略、五十音順)。

### 引用文献目録 (五十音順)

- 我孫子昭二(1994) 田中下遺跡。長野県宮田村。
- 阿部恭平(1998) 笹山遺跡発掘調査報告書。十日町市埋蔵文化財発掘調査報告書, **14**, 十日町。
- 雨宮正樹(1987) 石堂B遺跡発掘調査概報(第二次)。高根町埋蔵文化財, **5**, 山梨県高根町。
- 犬塚俊雄(2000) 千葉県の歴史資料編 一考古1(旧石器・縄文)一。千葉。
- 植田文雄(1996) 正楽寺遺跡。能登川町埋蔵文化財調査報告書, **40**, 滋賀県能登川町。
- 上野修一(1995) 東北南部・関東における縄文時代中期後半の土製耳飾とその分布について(予察)。研究紀要, **3**, 1-16, 栃木県国分寺町。  
——(1999) 内陸の道 一峠の旅人一。海を渡った縄文人, 143-190, 東京。
- 宇佐美哲也(1993) はらやま。調布。
- 江原 英(1997) 寺野東遺跡V(縄紋時代環状盛土遺構・水場の遺構編——1・2)。栃木県埋蔵文化財調査報告, **200**, 栃木県国分寺町。
- 太田文夫・花岡 弘(1994) 石神遺跡群・石神。小諸市埋蔵文化財発掘調査報告書, **19**, 小諸。
- 大塚和義(1988) 縄文人の観念と儀礼的世界。古代史復元, **2**, 121-128, 東京。
- 大沼忠春(1980) 美沢川流域の遺跡群IV。札幌。
- 岡崎 敬(1953) 對馬。京都。
- 岡 正雄(1956) 日本民族文化の形成。図説日本文化史大系, **1**, 106-116, 東京。
- 岡村眞文(1984) 我孫子市埋蔵文化財報告第4集。我孫子。
- 忍澤成視(1999) 祇園原貝塚。上総国分寺台遺跡調査報告, **5**, 市原。
- 長田友也(2002) アチャ平遺跡上段 一奥三面ダム関連遺跡発掘調査報告書Ⅷ一。朝日村文化財報告書, **21**, 新潟県朝日村。
- 小野正文(1986) 釈迦堂I。山梨県埋蔵文化財センター調査報告書, **17**, 山梨県中道町。  
——(1987a) 釈迦堂II。山梨県埋蔵文化財センター調査報告書, **21**, 山梨県中道町。  
——(1987b) 釈迦堂III。山梨県埋蔵文化財センター調査報告書, **22**, 山梨県中道町。
- 小野美代子(1975) 大畑貝塚調査報告。いわき。
- 小原眞一(1995) 柳上遺跡発掘調査報告書。岩手県文化振興事業団埋蔵文化財調査報告書, **213**, 盛岡。
- 小淵忠秋(1984) なすな原遺跡 一No.1地区調査一, 町田。
- 加藤道雄(1984) 東北自動車道遺跡調査報告書IX。宮城県文化財調査報告書, **99**, 仙台。
- 金成南海子・宮野 亨(1996) 土製耳飾の直径。國學院大學考古学資料館紀要, **12**, 49-88, 東京。
- 金子昭彦(1994) 新山権現社遺跡発掘調査報告書。岩手県文化振興事業団埋蔵文化財調査報告書, **188**, 盛岡。
- 北林八州晴(1983) 葦窪遺跡。青森県埋蔵文化財調査報告書, **84**, 青森。
- 工藤俊樹(1988) 鳴鹿手嶋遺跡。福井県埋蔵文化財調査報告, **15**, 福井。
- 工藤 肇(1996) 柏原5遺跡。苫小牧。
- 熊谷仁志(1997) 美沢川流域の遺跡群XIII——千歳市美々4遺跡。北海道埋蔵文化財センター調査報告書, **113**, 江別。
- 合田恵美子(2001) 八剣遺跡。栃木県埋蔵文化財調査報告, **254**, 栃木県国分寺町。
- 後藤信祐(1996) 槻沢遺跡III。栃木県埋蔵文化財調査報告, **171**, 栃木県国分寺町。
- 小林真寿(1980a) 下前沖遺跡緊急発掘調査報告書。上田市文化財調査報告, **16**, 上田。  
——(1980b) 深町遺跡 一長野県小県郡丸子町深町遺跡群緊急発掘調査概報一。長野県丸子町。
- 斎藤邦雄(1995) 大日向II遺跡発掘調査報告書 一第2次～第5次調査一。岩手県文化振興事業団埋蔵文化財調査

- 報告書, **225**, 盛岡.
- 斎藤信弘 (1997) 葎生遺跡. 新潟県妙高村.
- 酒井宗孝 (2000) 上野平遺跡発掘調査報告書. 岩手県文化振興事業団埋蔵文化財調査報告書, **333**, 盛岡.
- 佐藤明人 (1992) 三原田遺跡第3巻. 前橋.
- 設楽博巳 (1983) 土製耳飾. 縄文文化の研究, **9**, 206-217, 東京.
- (1993) 縄文人の通過儀礼はどのようなものだったか. 新視点日本の歴史, **1**, 124-131, 東京.
- (2001) 落合計策縄文時代遺物コレクション. 国立歴史民俗資料館資料図録, **1**, 佐倉.
- (2002) 縄文人はなぜ大きな耳飾をつけたのか —飯田市上郷考古博物館平成13年秋季展示特別講演—. 伊那, **50-6**, 3-14, 飯田.
- 志間泰治 (1964) 宮城県角田市老が崎遺跡の調査. 考古学雑誌, **49-4**, 50-63, 東京.
- 下城 正 (1988) 深沢遺跡. 群馬県史, 764-772, 前橋.
- 下村克彦 (1975) <資料紹介> 大宮市小深作遺跡出土の異形耳栓について. 埼玉考古, **13・14**, 87-88, 大宮.
- 新藤 彰 (1991) 茅野遺跡概報. 群馬県榛東村.
- 新東晃一 (2000) 南九州の縄文時代早期文化 —遺構と空間利用—. 旧石器から縄文へ —遺構と空間利用—. 日本考古学協会2000年度鹿児島大会資料集, **2**, 55-70, 鹿児島.
- 鈴木佐智子 (1995) 千葉県松戸市中峠遺跡第3次調査報告. 下総考古学, **14**, 1-71, 鎌ヶ谷.
- 須藤 隆 (1984) 中沢目貝塚 —縄文時代晩期貝塚の研究—. 仙台.
- ・関根達仁 (1995) 縄文時代晩期貝塚の研究2 —中沢目貝塚Ⅱ—. 仙台.
- 関 敬吾 (1958) 年齢集団. 日本民俗学大系, **3**, 127-174, 東京.
- 千田利明 (1999) 多摩ニュータウン遺跡先行調査報告14, 東京戸埋蔵文化財センター調査報告, **69**, 多摩.
- 高木 晃 (1998) 大日向Ⅱ遺跡発掘調査報告書. 岩手県文化振興事業団埋蔵文化財調査報告書, **273**, 盛岡.
- 田海義正 (2000) 籠峰遺跡発掘調査報告書Ⅱ —遺物編—. 新潟県中郷村.
- 田形孝一 (1986) 千原台ニュータウンⅢ —草刈遺跡B区—. 四街道.
- 高橋 桂 (1980) 宮中遺跡発掘調査 —石棺状遺構を中心として—. 高井, **53**, 1-10, 中野.
- 高橋忠彦 (1998) 虫内Ⅰ遺跡. 秋田県文化財調査報告, **274**, 秋田県仙北町.
- 高橋 学 (1989) 八木遺跡発掘調査報告書. 秋田県文化財調査報告書, **181**, 秋田県仙北町.
- 高山 純 (1976) 配石遺構に伴出する焼けた骨類の有する意義 (上). 史学, **47-4**, 35-68, 東京.
- (1977) 配石遺構に伴出する焼けた骨類の有する意義 (下). 史学, **48-1**, 49-74, 東京.
- 竹澤 謙 (1972) 東北縦貫自動車道埋蔵文化財発掘調査報告書. 栃木県埋蔵文化財報告書, **5**, 栃木県国分寺町.
- 武田宗久 (1953) 千葉市誌, 千葉.
- 竹原 学 (1997) エリ穴遺跡. 松本市文化財調査報告, **127**, 松本.
- 田中英世 (2000) 内野第一遺跡. 千葉県の歴史資料編考古1 (旧石器・縄文時代), 752-753, 千葉.
- 丹野雅人 (1999) 多摩ニュータウン遺跡 —No. 72・795・796遺跡—. 東京都埋蔵文化財センター調査報告, **50**, 多摩.
- 壇原長則 (1985) 岡ノ峯. 野沢温泉村教育委員会・長野県野沢温泉村.
- 近跡 喬 (1990) 図録小丸山遺跡. 新潟県中郷村.
- 角田祥子 (2000) 土製耳飾り観察の視点. 東国史論, **15**, 13-26.
- 手塚達弥 (1999) 藤岡神社遺跡 (遺物編). 栃木県埋蔵文化財調査報告, **197**, 栃木県国分寺町.
- 富永則子 (1982) 乙女不動原北浦遺跡発掘調査報告書. 小山市文化財調査報告書, **11**, 小山.
- 鳥居龍藏 (1924) 諏訪史. 長野県上諏訪町.
- 永倉久代 (1974) 高井東遺跡. 埼玉県埋蔵文化財調査報告, **4**, 浦和.
- 永松みゆき (1975) 桑飼下遺跡発掘調査報告書. 舞鶴.
- 中村 大 (2000) 採集狩猟民の副葬行為 —縄文文化—. 季刊考古学, **70**, 19-23, 東京.
- 中村良幸 (1979) 岩手県稗貫郡大迫町立石遺跡. 大迫町埋蔵文化財報告, **3**, 岩手県大迫町.
- 成田 悟 (1992) 野場 (5) 遺跡. 青森県埋蔵文化財調査報告書, **150**, 青森.
- 新津 健 (1989) 金生遺跡Ⅱ (縄文時代編). 山梨県埋蔵文化財センター調査報告, **41**, 山梨県中道町.
- 橋本 勉 (1985) ささら (Ⅱ). 埼玉県埋蔵文化財調査事業団報告書, **47**, 大宮.
- (1988) 赤城遺跡. 埼玉県埋蔵文化財調査事業団報告書, **74**, 大宮.
- (1990) 雅楽谷遺跡. 埼玉県埋蔵文化財調査事業団報告書, **93**, 埼玉県大里村.



- 服部実喜 (1997) 青山開戸遺跡. かながわ考古学財団調査報告, **29**, 横浜.
- 馬場保之 (1994) 中村中平遺跡. 飯田.
- 浜田耕作・他 (1920) 河内国国府石器時代遺跡第二回発掘報告. 京都帝国大学文学部研究報告, **4**, 京都.
- 春成秀爾 (1983) 採取の時代. 季刊考古学, **5**, 18-22, 東京.
- 樋口清之 (1941) 滑車形耳飾考. 考古学評論, **4**, 57-80, 東京.
- 樋口昇一 (1996) 縄文時代の土製耳飾り断想 —エリ穴遺跡の発掘調査を通して—. 松本市史研究, **6**, 7-13, 松本.  
 —— (1998) 縄文後・晩期の土製耳飾り小考 —大量出土の遺跡をめぐって—. 國學院大學考古学資料館紀要, **14**, 115-126, 東京.
- 兵藤千秋 (2000) 北海道出土の土製耳飾について. 苫小牧市埋蔵文化財調査センター所報, **2**, 79-96, 苫小牧.
- 平林 彰 (1993) 北村遺跡. 長野県埋蔵文化財センター発掘調査報告書, **14**, 長野.
- 藤田亮一 (1990) 八戸市内遺跡発掘調査報告書2 —風張(1)遺跡I—. 八戸市埋蔵文化財調査報告書, **40**, 八戸.
- 藤沼邦彦・茂木好光 (1986) 田柄貝塚II —土製品・石器・石製品編—. 宮城県文化財調査報告書, **111**, 仙台.
- 藤村千与子 (1984) 九年橋遺跡第7次調査報告書. 北上市文化財調査報告, **35**, 北上.  
 —— (1985) 九年橋遺跡第8次調査報告書. 北上市文化財調査報告, **39**, 北上.  
 —— (1986) 九年橋遺跡第9次調査報告書. 北上市文化財調査報告, **42**, 北上.
- 藤村東男 (1980) 岩手県九年橋遺跡出土の土製耳飾について. 萌木, **15**, 199-210, 東京.  
 —— (1987) 九年橋遺跡第10次調査報告書. 北上市文化財調査報告, **44**, 北上.  
 —— (1988) 九年橋遺跡第11次調査報告書. 北上市文化財調査報告, **47**, 北上.
- 藤森栄一・武藤雄六 (1961) 長野県富士見町信濃境大花第1号竪穴調査概報 —縄文晩期の土製耳栓ファクター—. 信濃, **13-2**, 20-29, 松本.  
 ——・—— (1962) 信濃境大花第2・3号竪穴調査概報 —耳栓製作者の家—. 信濃, **14-7**, 36-47, 長野.
- 洞口正史 (1985) 新井第II地区遺跡群. 群馬県榛東村.
- 二村喜恵子 (1983) 佐倉市吉見台遺跡発掘調査概要II. 佐倉.
- 増田 修 (1980) 群馬県桐生市千網谷戸遺跡調査報告. 桐生市文化財調査報告, **4**, 桐生.  
 —— (1987) 昭和60・61年発掘調査概報. 桐生市文化財調査報告, **9**, 桐生.  
 —— (1991) 群馬県桐生市千網谷戸遺跡'91発掘調査概報. 桐生市文化財調査報告, **14**, 桐生.
- 松本彦七郎 (1930) 陸前国登米郡南方村青島介塚調査報告. 東北帝国大学地質古生物学研究邦文報告, **9**, 1-43.
- 馬目順一 (1985) 愛谷遺跡. いわき市埋蔵文化財調査報告, **12**, いわき.
- 宮内正勝 (1969) 奈良瀬戸遺跡. 大宮.
- 三宅敦気 (1993) 縄文時代後・晩期のムラ —群馬県月夜野町矢瀬遺跡—. 東国史論, **8**, 1-23.
- 村上 拓 (2002) 清水遺跡発掘調査報告書. 岩手県文化振興事業団埋蔵文化財調査報告書, **382**, 盛岡.
- 村木 淳 (2003) 風張(1)遺跡V —平成2～4年度《第1分冊住居編1》—. 八戸市埋蔵文化財調査報告書, **97**, 八戸.
- 村田章人 (1993) 原ヶ谷戸・滝下. 埼玉県埋蔵文化財調査事業団報告書, **127**, 埼玉県大里村.
- 村田利幸 (1999) 吉見台遺跡A地点. 印旛郡市文化財センター発掘調査報告書, **159**, 佐倉.
- 百瀬長秀 (1979) 土製耳飾に関する諸問題 —その最盛期の諸相を中心に—. 信濃, **31-4**, 18-34, 長野.
- 八木勝枝 (2002) 元屋敷遺跡II(上段) —奥三面ダム関連遺跡発掘調査報告書XIV—. 朝日村文化財報告書, **22**, 新潟県朝日村.
- 矢口忠良 (1988) 宮崎遺跡. 長野市の埋蔵文化財集, **28**, 長野.
- 藪塚本町教育委員会 (1987) 石之塔遺跡 —岡登中部遺跡群発掘調査概報—. 群馬県藪塚本町.
- 山崎克巳 (1990) 静岡県史. 静岡.
- 山本典幸 (1999) 武蔵台東遺跡. 府中.
- 湯田彰子 (1977) 九年橋遺跡第3次調査報告書. 北上市文化財調査報告, **18**, 北上.  
 —— (1978) 九年橋遺跡第4次調査報告書. 北上市文化財調査報告, **23**, 北上.  
 —— (1979) 九年橋遺跡第5次調査報告書. 北上市文化財調査報告, **25**, 北上.  
 —— (1980) 九年橋遺跡第6次調査報告書. 北上市文化財調査報告, **29**, 北上.
- 弓 明義 (1998) 日本の遺跡埼玉県三ノ耕地遺跡. 考古学研究, **45-2**, 136-137, 岡山.
- 吉岡恭平 (1996) 下ノ内浦・山口遺跡. 仙台市文化財調査報告書, **207**, 仙台.

- 吉本洋子・渡辺 誠（1994）人面・土偶装飾付土器の基礎的研究．日本考古学，**1**，27-86，東京．
- 渡辺 誠（1966）縄文文化における抜歯風習の研究．古代学，**12-4**，173-201，京都．
- （1973）装身具の変遷．古代史発掘，**2**，147-151，東京．
- （1978）近畿縄文時代の遺跡と遺物（5）低地の縄文遺跡．古代文化，**30-2**，37-43，京都．
- 編（1986）火と石と土の語る文化．週間朝日百科・日本の歴史 36，東京．
- （1998）人面装飾付注口土器と関連する土器群について．七社宮，浪江町埋蔵文化財調査報告書，**12**，229-257，福島県浪江町．
- （1999）狩猟文の研究．大越・江ノ上B遺跡，103-117，福島県大越町．